

E.T.S. I. I. T

Departamento de Física e Ingeniería
Nuclear

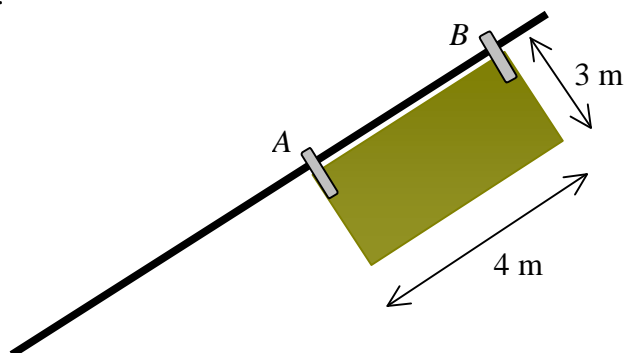
Problemas de Dinámica del Sólido Rígido

- 1 Método de las aceleraciones**
- 2 Método de los momentos**
- 3 Método de la energía**

Prof. J. Martín

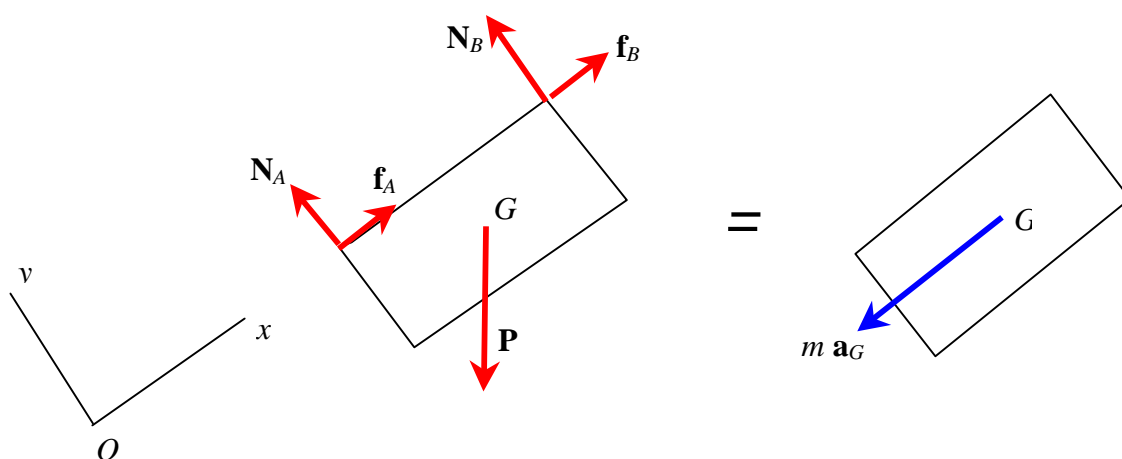
1 Método de las aceleraciones

1.1 Una placa rectangular uniforme de masa $m = 200 \text{ kg}$ y lados 3 y 4 m, tal como se muestra en la figura adjunta, está suspendida por dos pasadores A y B que pueden deslizar a lo largo de una barra inclinada que forma un ángulo $\varphi = 60^\circ$ con la horizontal. El coeficiente de rozamiento cinético entre los pasadores y la barra es $\mu = 0,2$ y la placa inicia su movimiento descendente partiendo del reposo. Determinar : a) la aceleración de la placa ; b) las reacciones en los pasadores.



Cinemática La placa tiene un movimiento de **traslación rectilínea** a lo largo de la barra con aceleración constante.

Ecuaciones del movimiento Las fuerzas exteriores que actúan sobre la placa son : el peso \mathbf{P} , las reacciones normales \mathbf{N}_A , \mathbf{N}_B y las fuerzas de rozamiento \mathbf{f}_A y en B . La placa está en traslación $\alpha = 0$, luego el sistema de fuerzas exteriores es equivalente al vector $m \mathbf{a}_G$ aplicado en G .



$$\sum \mathbf{F}_i = m \mathbf{a}_G \quad \Rightarrow \quad f_A + f_B - P \sin \varphi = -m a \quad ; \quad N_A + N_B - P \cos \varphi = 0$$

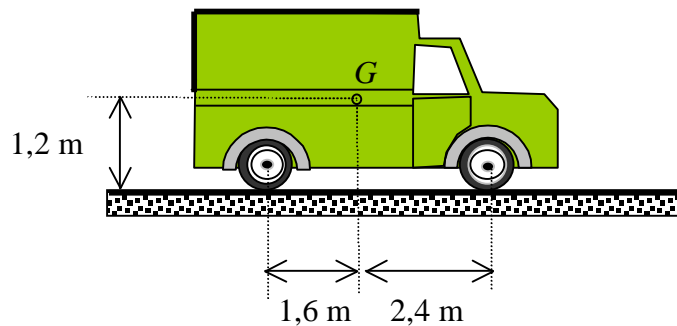
$$\sum \mathbf{M}_G = 0 \quad \Rightarrow \quad -2 N_A + 2 N_B - 1,5 (f_A + f_B) = 0$$

Las fuerzas de rozamiento son : $f_A = \mu N_A$; $f_B = \mu N_B$

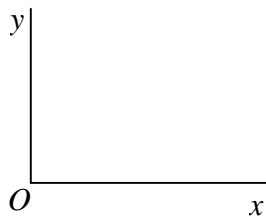
Cálculos Sustituyendo los valores de las fuerzas de rozamiento en las correspondientes ecuaciones , se obtiene un sistema de tres ecuaciones con tres incógnitas cuya solución proporciona los valores de las reacciones normales y la aceleración de la placa. Operando queda,

$$N_A = 416,5 \text{ N} ; \quad N_B = 563,5 \text{ N} ; \quad a = 7,5 \text{ m/s}^2$$

1.2 Una furgoneta que se muestra en la figura se mueve hacia adelante con una velocidad constante de 25 m/s . Instantáneamente bloquea las cuatro ruedas y empieza a deslizar recorriendo 20 m hasta pararse. Sabiendo que la masa de la furgoneta es de 3240 kg , determinar el valor de las reacciones normales y de las fuerzas de rozamiento que actúan sobre las ruedas delanteras y sobre las traseras.



Cinemática El movimiento de la furgoneta durante el deslizamiento es de **traslación rectilínea** con aceleración constante



De las ecuaciones del movimiento rectilíneo uniformemente retardado se tiene

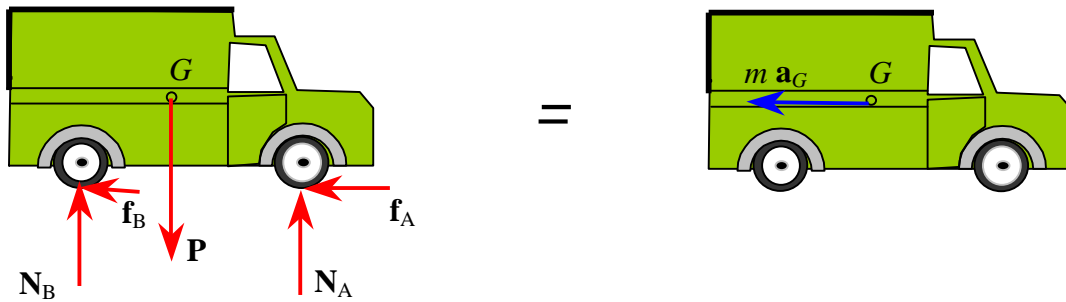
$$v^2 = v_0^2 - 2 a s$$

Sustituyendo valores y operando queda

$$a = \frac{v_0^2}{2s} = 15,62 \text{ ms}^{-2}$$

Luego la aceleración de G en la referencia indicada es $\mathbf{a}_G = - a \mathbf{i}$

Ecuaciones del movimiento Las fuerzas exteriores que actúan sobre la furgoneta son : el peso \mathbf{P} , las reacciones normales $2 N_A$, $2 N_B$ sobre las ruedas delanteras y sobre las ruedas traseras y las correspondientes fuerzas de rozamiento sobre las ruedas. La placa está en traslación, $\alpha = 0$ luego el sistema de fuerzas exteriores es equivalente al vector $m \mathbf{a}_G$ aplicado en G.



$$\sum \mathbf{F}_i = m \mathbf{a}_G \Rightarrow -2 f_A - 2 f_B = -m a \quad ; \quad 2 N_A + 2 N_B - P = 0$$

$$\sum \mathbf{M}_G = 0 \Rightarrow 2,4 N_A - 1,6 N_B - 1,2 (f_A + f_B) = 0$$

Las fuerzas de rozamiento son : $f_A = \mu N_A$; $f_B = \mu N_B$

Cálculos Sustituyendo los valores de las fuerzas de rozamiento en la ecuación de la aceleración y operando se tiene el valor del coeficiente de rozamiento cinético

$$\mu = \frac{a}{g} = 1,59$$

De la ecuación de los momentos queda

$$2,4 N_A - 1,6 N_B = 0,6 \mu m g = 0,95 m g$$

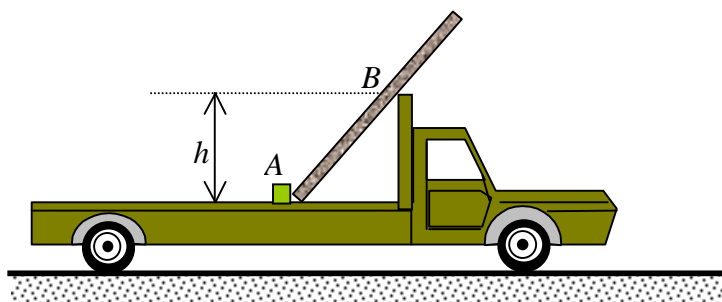
De las componentes verticales de las fuerzas queda

$$2 N_A + 2 N_B - P = 0 \Rightarrow N_A + N_B = 0,5 m g$$

Operando se tiene

$$N_A = 13875 \text{ N} \quad ; \quad N_B = 2000 \text{ N} \quad ; \quad f_A = 22061 \text{ N} \quad ; \quad f_B = 3180 \text{ N}$$

1.3 Se coloca un tablón de 3 m sobre la plataforma de un camión tal como se muestra en la figura. El extremo A está fijo a la plataforma y se apoya en el punto B sobre la caja del camión. La distancia $AB = 2,095$ m y la altura de la caja es $h = 2,5$ m. Determinar la aceleración máxima del camión para que el tablón no vuelque.

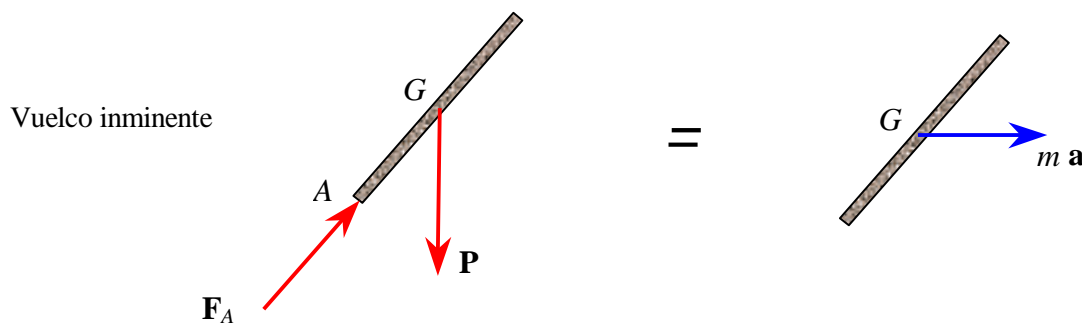


Cinemática Mientras se mantenga la posición del tablón, su movimiento es el del camión, es decir, es un movimiento de **traslación rectilíneo** acelerado.

Ecuaciones del movimiento Las fuerzas exteriores que actúan sobre el tablón son: el peso \mathbf{P} , la fuerza de reacción en A, \mathbf{F}_A y la fuerza de reacción en B, \mathbf{F}_B . Al ser $\alpha = 0$, el sistema de fuerzas exteriores es equivalente al vector $m \mathbf{a}_G$ aplicado en G, siendo \mathbf{a}_G la aceleración \mathbf{a} del camión.

$$\sum \mathbf{F}_i = m \mathbf{a}_G \Rightarrow A_x - B_x = m a \quad ; \quad A_y + B_y - P = 0$$

En condiciones inminentes de vuelco, la reacción en B es cero y la dirección de reacción en A pasa por G, es decir tiene la dirección del tablón.



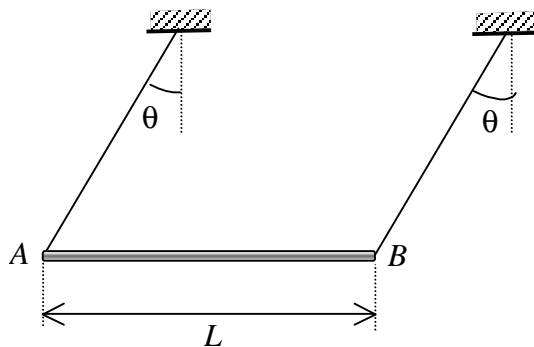
$$\sum \mathbf{F}_i = m \mathbf{a}_G \Rightarrow A_x = m a \quad ; \quad A_y - P = 0$$

El ángulo que forma el tablón con la plataforma del camión es $\varphi = \tan^{-1} \left(\frac{2,5}{2,095} \right) = 50^\circ$

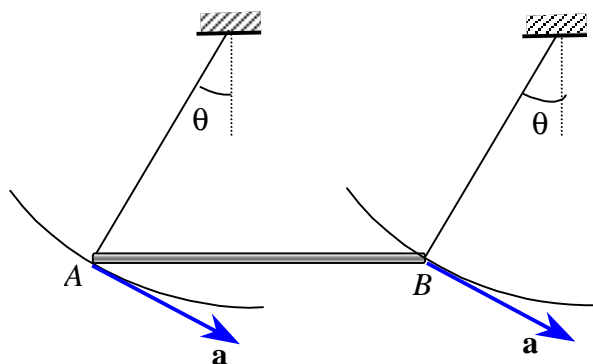
Cálculos Operando queda $\tan \varphi = \frac{A_y}{A_x} = \frac{m g}{m a} \Rightarrow a = \frac{g}{\tan \varphi}$

$$a = 8,22 \text{ ms}^{-2}$$

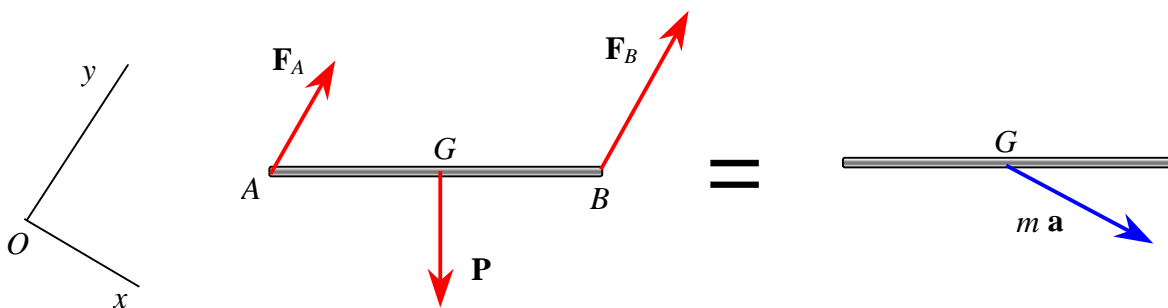
1.4 La barra homogénea de 12 kg y longitud L que se muestra en la figura, se suelta desde el reposo cuando $\theta = 32^\circ$. Calcular inmediatamente después de soltarla : a) la aceleración de la barra ; b) las tensiones en las cuerdas.



Cinemática Los puntos A y B de la barra describen circunferencias de radio igual a la longitud de los cables. El movimiento de la barra es un movimiento de **traslación circular** en el que cada uno de sus puntos describe una circunferencia del mismo radio. En el instante inicial la velocidad de la barra es cero, luego la aceleración de uno cualquiera de sus puntos es tangente a la correspondiente trayectoria circular.



Ecuaciones del movimiento Las fuerzas exteriores que actúan sobre el barra son: el peso \mathbf{P} y las tensiones de los cables \mathbf{F}_A y \mathbf{F}_B . Al ser $\alpha = 0$, el sistema de fuerzas exteriores es equivalente al vector $m \mathbf{a}_G$ aplicado en G , siendo \mathbf{a}_G la aceleración \mathbf{a} de la barra.



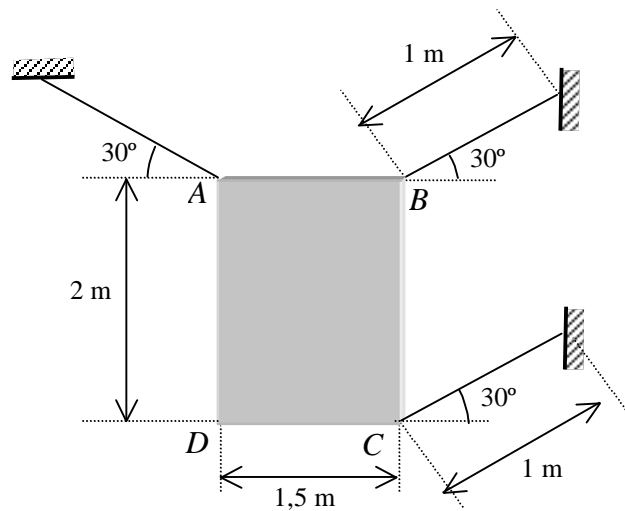
$$\sum \mathbf{F}_i = m \mathbf{a}_G \quad \Rightarrow \quad P \sin \theta = m a \quad ; \quad F_A + F_B - P \cos \theta = 0$$

$$\sum \mathbf{M}_G = 0 \quad \Rightarrow \quad \frac{L}{2} \cos \theta (-F_A + F_B) = 0$$

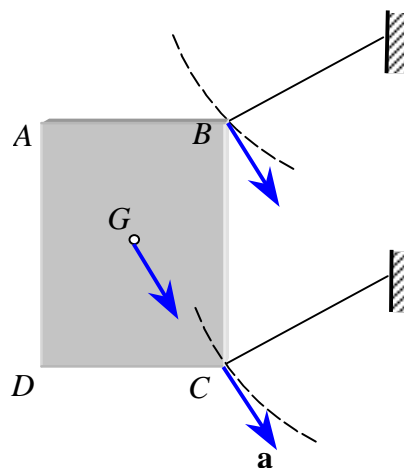
Cálculos Operando queda $a = g \operatorname{sen} \theta$; $F_A = F_B = \frac{1}{2} m g \cos \theta$

$$a = 5,19 \text{ ms}^{-2} ; F_A = F_B = 49,8 \text{ N}$$

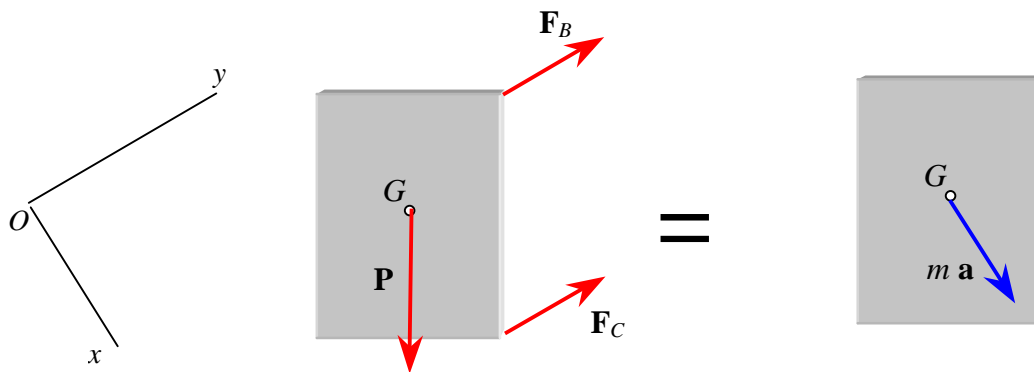
1.5 La placa rectangular homogénea $ABCD$ de 50 kg de masa se mantiene en equilibrio mediante tres hilos inextensibles unidos a sus esquinas A , B , C . Si se corta el hilo unido a la esquina A , determinar en el instante inicial : a) la aceleración de la placa ; b) las tensiones en los otros dos hilos.



Cinemática Los puntos B y C describen circunferencias de radio 1 m, luego la placa tiene un movimiento de **traslación circular** y cada uno de sus puntos describe una circunferencia de radio un metro. En el instante inicial la velocidad de la placa es cero, luego la aceleración de uno cualquiera de sus puntos es tangente a la correspondiente trayectoria circular.



Ecuaciones del movimiento Las fuerzas exteriores que actúan sobre la placa son: el peso \mathbf{P} y las tensiones de los cables \mathbf{F}_B y \mathbf{F}_C . Al ser $\alpha = 0$, el sistema de fuerzas exteriores es equivalente al vector $m \mathbf{a}_G$ aplicado en G , siendo \mathbf{a}_G la aceleración \mathbf{a} de la placa.



$$\sum \mathbf{F}_i = m \mathbf{a}_G \quad \Rightarrow \quad P \cos 30^\circ = m a \quad ; \quad F_B + F_C - P \sin 30^\circ = 0$$

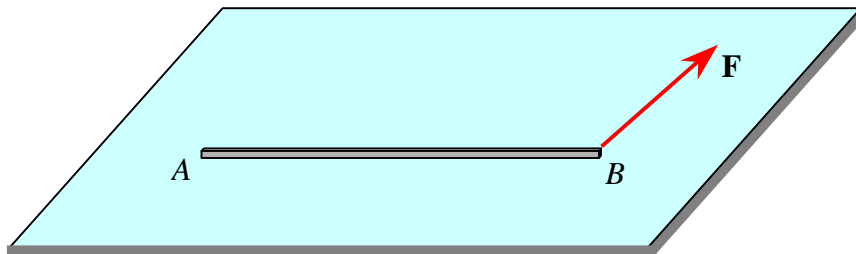
$$\sum \mathbf{M}_G = 0 \quad \Rightarrow \quad \cos 30^\circ (-F_B + F_C) + 0,75 \sin 30^\circ (F_B + F_C) = 0$$

Cálculos Operando queda

$$a = g \cos 30^\circ \quad ; \quad F_B + F_C = 245 \quad ; \quad -0,49 F_B + 1,24 F_C = 0$$

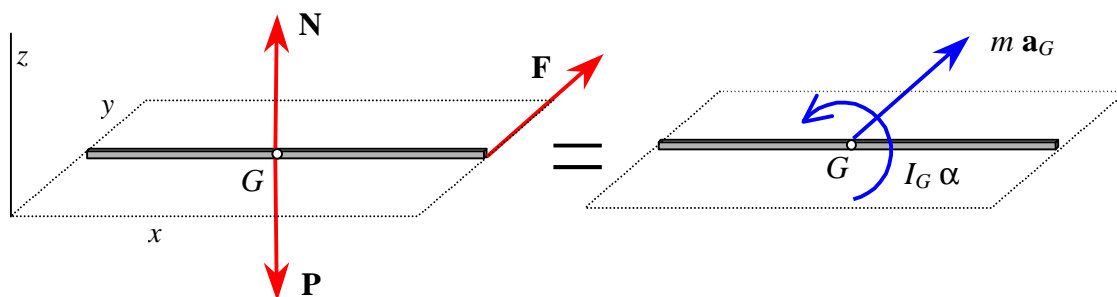
$$a = 8,50 \text{ ms}^{-2} \quad ; \quad F_B = 175,8 \text{ N} \quad ; \quad F_C = 69,6 \text{ N}$$

1.6 Una varilla homogénea de longitud $AB = 1,2$ m y de 8 kg de masa se encuentre en reposo sobre una superficie horizontal lisa. Se aplica instantáneamente en B una fuerza de 16 N horizontal y perpendicular a la varilla. Calcular en dicho instante ; a) la aceleración del centro G de la varilla; b) la aceleración angular de la varilla; c) la aceleración de los puntos A y B ; d) el punto de la varilla cuya aceleración es nula.



Cinemática En el instante inicial la velocidad de todos los puntos de la varilla es nula.

Ecuaciones del movimiento Las fuerzas exteriores que actúan sobre la varilla son: su peso \mathbf{P} , la normal \mathbf{N} y la fuerza \mathbf{F} aplicada en B . La aceleración de G está contenida en la superficie horizontal. El sistema de fuerzas exteriores es equivalente al vector $m \mathbf{a}_G$ mas un par $I_G \alpha$.



$$\sum \mathbf{F}_i = m \mathbf{a}_G \quad \Rightarrow \quad \mathbf{F} = m \mathbf{a}_G \quad ; \quad \mathbf{a}_G = \frac{F}{m} \mathbf{i}$$

$$\sum \mathbf{M}_G = I_G \vec{\alpha} \quad \Rightarrow \quad \vec{\alpha} = \frac{L F}{2 I_G} \mathbf{k}$$

Cálculos Sustituyendo valores se tiene

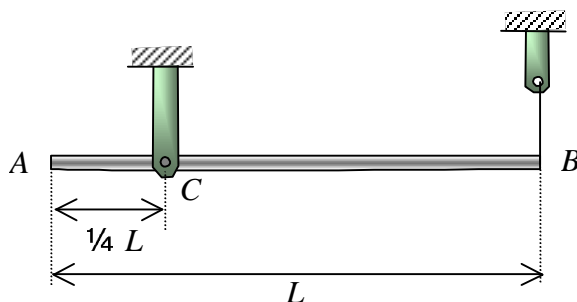
$$a_G = 2 \text{ ms}^{-2} \quad ; \quad \alpha = 10 \text{ s}^{-2}$$

La aceleración del punto A es $\mathbf{a}_A = \mathbf{a}_G + \vec{\alpha} \times G\vec{A} \Rightarrow \mathbf{a}_A = -4 \mathbf{j} \text{ ms}^{-2}$

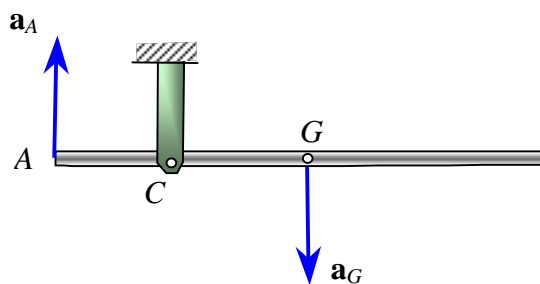
La aceleración del punto B es $\mathbf{a}_B = \mathbf{a}_G + \vec{\alpha} \times G\vec{B} \Rightarrow \mathbf{a}_B = 8 \mathbf{j} \text{ ms}^{-2}$

El punto que tiene aceleración nula está a 0,4 m del extremo A de la varilla.

1.7 Una barra homogénea de longitud L y masa m está sujeta tal como se indica en la figura. Si se corta el cable del extremo B , hallar : a) la reacción en el pasador ; b) la aceleración de A .



Cinemática La barra tiene un movimiento de **rotación** respecto de un **eje fijo** que pasa por C . El punto G describe una circunferencia de radio $\frac{1}{4}L$, y ya que la velocidad inicial de la barra es nula, su aceleración es sólo tangencial, es decir, perpendicular a la barra.

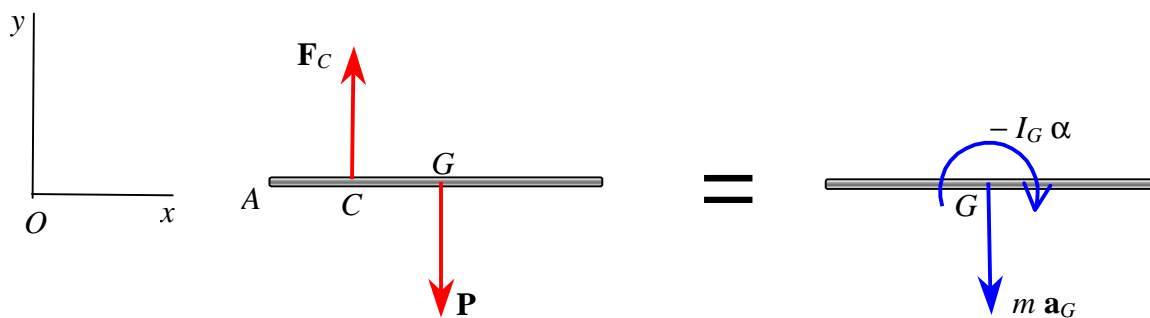


En el movimiento circular se cumple, $a_\tau = r \alpha$, luego se tiene que

$$a_G = \frac{1}{4}L \alpha \quad (1)$$

La aceleración de A es igual y de sentido opuesto a la de G , $\mathbf{a}_A = -\mathbf{a}_G$.

Ecuaciones del movimiento Las fuerzas exteriores que actúan sobre el barra son: el peso \mathbf{P} y la reacción en C , \mathbf{F}_C . El sistema de fuerzas exteriores es equivalente al vector $m \mathbf{a}_G$ aplicado en G mas un par $I_G \alpha$.



$$\sum \mathbf{F}_i = m \mathbf{a}_G \quad \Rightarrow \quad F_C - P = -m a_G$$

En la rotación con punto fijo se cumple que los momentos de las fuerzas respecto del punto es igual al momento de inercia respecto del punto multiplicado por α .

$$\sum \mathbf{M}_C = I_C \vec{\alpha} \quad \Rightarrow \quad -\frac{1}{4} L m g = -I_C \alpha \quad ; \quad I_C = I_G + m \frac{L^2}{16}$$

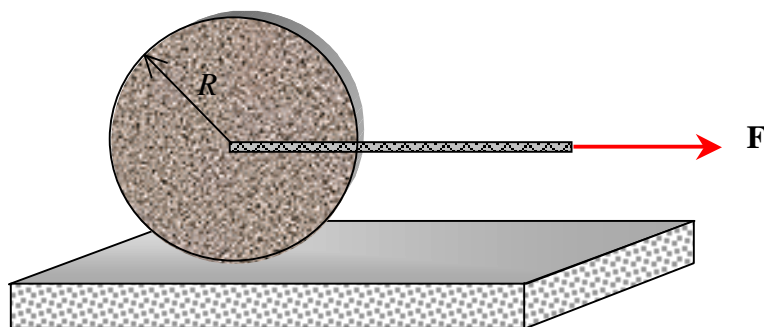
Cálculos De la ecuación de los momentos se obtiene el valor de la aceleración angular

$$\alpha = \frac{12 g}{7 L}$$

que sustituida en la ecuación (1) da el valor de a_G y de la ecuación de las fuerzas se obtiene la reacción en C.

$$a_A = \frac{3}{7} g \text{ ms}^{-2} \quad ; \quad F_C = \frac{4}{7} m g \text{ N}$$

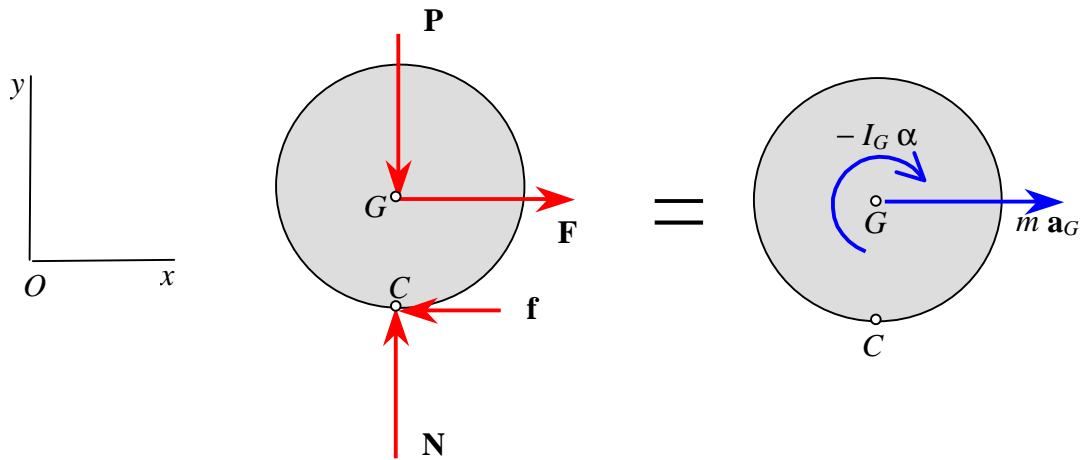
1.8 En la figura se muestra un disco homogéneo de 50 kg y radio 0,5 m. Al disco, que está inicialmente en reposo, se le aplica una fuerza horizontal de 90 N. Los coeficiente de rozamiento estático y cinético son $\mu_s = 0,30$ y $\mu_c = 0,25$. Determinar : a) la aceleración de G ; b) comprobar que $F_{mi} = 441 \text{ N}$ es el valor mínimo para que el disco este en situación de deslizamiento inminente ; c) la aceleración a_G y el valor de α si $F > F_{mi}$.



Cinemática El disco rueda o rueda y desliza sobre la superficie horizontal, es decir tiene un movimiento de **rotación** y **traslación rectilínea**. El centro del disco es el punto G y su movimiento es rectilíneo uniformemente acelerado. Si solo rueda, el **eje instantáneo de rotación** pasa por el punto de contacto C del disco con la superficie de apoyo, la velocidad de C es nula y su aceleración está dirigida hacia G . Resolvamos el problema suponiendo que el disco **solo rueda**. Si α es la aceleración angular , la aceleración del centro del disco es

$$a_G = R \alpha \quad (1)$$

Ecuaciones del movimiento Las fuerzas exteriores que actúan sobre el disco son: el peso \mathbf{P} , la reacción normal \mathbf{N} , la fuerza de rozamiento \mathbf{f} y la fuerza aplica \mathbf{F} . El sistema de fuerzas exteriores es equivalente al vector $m \mathbf{a}_G$ aplicado en G mas un par $I_G \alpha$.



$$\sum \mathbf{F}_i = m \mathbf{a}_G \quad \Rightarrow \quad F - f = m a_G \quad ; \quad N - P = 0$$

En la rotación respecto de un punto cuya aceleración es cero o su aceleración está dirigida hacia G , se cumple que los momentos de las fuerzas respecto del punto es igual al momento de inercia respecto del punto multiplicado por α . Se utilizara esta propiedad, en vez de los momentos respecto de G , para calcular directamente el valor de la α

$$\sum \mathbf{M}_C = I_C \vec{\alpha} \quad \Rightarrow \quad -F R = -I_C \alpha \quad ; \quad I_C = I_G + m R^2$$

Cálculos De la ecuación de los momentos se obtiene el valor de la aceleración angular

$$\alpha = \frac{2 F}{3 m R} = 2,4 \text{ s}^{-2}$$

que sustituida en la ecuación (1) da el valor de a_G

$$a_G = 1,2 \text{ ms}^{-2}$$

Veamos si la condición de que el disco solo rueda es correcta. El disco solo rueda si la fuerza de rozamiento f involucrada en el movimiento es menor o igual que su valor máximo $f_r = \mu_s N$, cuyo valor es $f_r = 147 \text{ N}$. De la ecuación de las fuerzas se obtiene

$$f = F - m a_G \quad \Rightarrow \quad f = 30 \text{ N}$$

luego el disco solo rueda.

Si el disco esta en situación de deslizamiento inminente la fuerza de rozamiento tiene su valor máximo $f_r = 147$ N. De la ecuación de las fuerzas se tiene

$$\sum \mathbf{F}_i = m \mathbf{a}_G \quad \Rightarrow \quad F - f_r = m a_G = m R \alpha \quad ; \quad N - P = 0$$

Sustituyendo la expresión de α , se tiene

$$F = m R \alpha + f_r = \frac{2}{3} F + f_r \quad \Rightarrow \quad F = 3 f_r = 441 \text{ N}$$

Cuando la fuerza aplicada es mayor de 441 N el disco rueda y desliza. La fuerza de rozamiento es ahora $f_c = \mu_c N = \mu_c m g = 122,5$ N y la relación $a_G = R \alpha$ no es válida. La velocidad del punto C no es nula y su aceleración ya no pasa por G. De las ecuaciones del movimiento se tiene

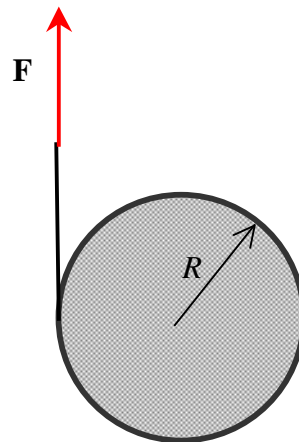
$$\sum \mathbf{F}_i = m \mathbf{a}_G \quad \Rightarrow \quad F - f_r = m a_G \quad ; \quad N - P = 0$$

$$\sum \mathbf{M}_G = I_G \tilde{\alpha} \quad \Rightarrow \quad -f_r R = -I_G \alpha \quad \Rightarrow \quad \alpha = \frac{2 f_r}{m R}$$

Operando queda

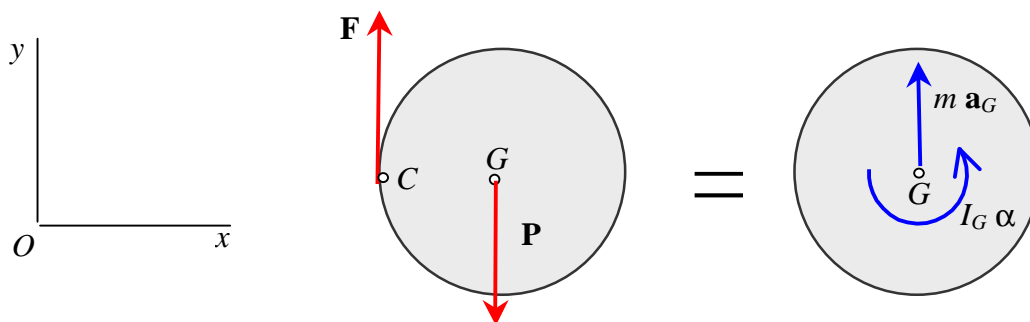
$$\alpha = 9,8 \text{ s}^{-2} \quad ; \quad a_G = \frac{F - \mu_c m g}{m} \text{ ms}^{-2}$$

1.9 Sobre un disco homogéneo de radio R y masa m se enrolla una cuerda . Si se tira de la cuerda hacia arriba con una fuerza \mathbf{F} , determinar : a) la aceleración del centro del disco ; b) la aceleración angular del disco ; c) la aceleración de la cuerda



Cinemática El punto G está situado en el centro del disco y se mueve a lo largo de una recta vertical con un movimiento de **traslación** y **rotación** simultáneos.

Ecuaciones del movimiento Las fuerzas exteriores que actúan sobre el disco son: el peso \mathbf{P} y la fuerza aplica \mathbf{F} . El sistema de fuerzas exteriores es equivalente al vector $m \mathbf{a}_G$ aplicado en G mas un par $I_G \alpha$.



$$\sum \mathbf{F}_i = m \mathbf{a}_G \quad \Rightarrow \quad F - P = m a_G \quad \Rightarrow \quad \mathbf{a}_G = \left(\frac{F}{m} - g \right) \mathbf{j}$$

$$\sum \mathbf{M}_G = I_G \tilde{\alpha} \quad \Rightarrow \quad -R F = I_G \alpha \quad \Rightarrow \quad \tilde{\alpha} = -\frac{2 F}{m R} \mathbf{k}$$

La aceleración del centro del disco tendrá el sentido de la fuerza si $F/m > g$ y tendrá sentido opuesto si $F/m < g$, pero la aceleración angular es siempre de sentido horario.

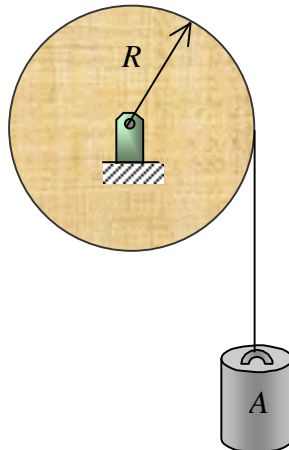
La **aceleración de la cuerda** es la misma que la aceleración tangencial del punto C . En la cinemática del sólido rígido se dedujo la expresión de la aceleración del punto C .

$$\mathbf{a}_C = \mathbf{a}_G + \vec{\alpha} \times G\vec{C} - \omega^2 G\vec{C} \quad \Rightarrow \quad \mathbf{a}_C = \omega^2 R \mathbf{i} + \left(\frac{F}{m} - g + \alpha R \right) \mathbf{j}$$

Sustituyendo el valor de αR , la aceleración de la cuerda está dada por

$$\mathbf{a}_{Cuerda} = \left(\frac{3F}{m} - g \right) \mathbf{j}$$

1.10 Se enrolla un cable alrededor de un disco homogéneo de radio $R = 0,6$ m y masa $m = 30$ kg que puede girar libremente alrededor de su eje tal como se muestra en la figura. En el extremo libre del cable se cuelga un bloque A de masa $m_A = 20$ kg. Si se deja en libertad el bloque partiendo del reposo, calcular : a) la aceleración del bloque ; b) la reacción normal en el eje ; c) la tensión del cable.

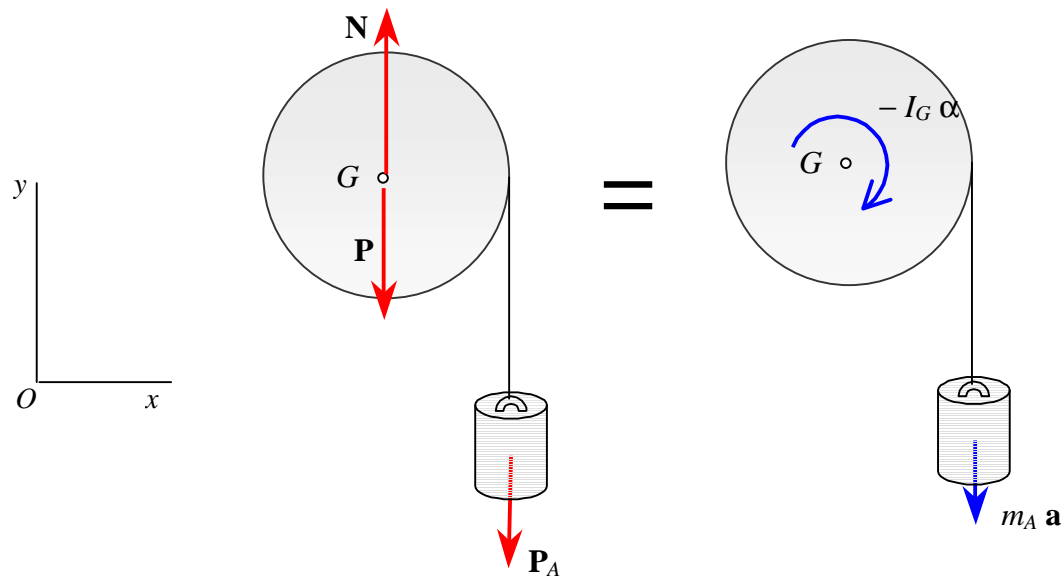


Cinemática El punto G está situado en el centro del disco y este tiene un movimiento de **rotación** respecto del eje, luego la aceleración de G es nula. La aceleración del bloque A coincide con la aceleración tangencial del punto de la periferia del disco

$$a = R \alpha \quad (1)$$

Ecuaciones del movimiento Las fuerzas exteriores que actúan sobre el sistema formado por el disco y el bloque son: el peso \mathbf{P} del disco, el peso \mathbf{P}_A y la normal en el eje \mathbf{N} . Las fuerzas ejercidas por el cable sobre el disco y sobre el bloque son fuerzas interiores del sistema que se anulan entre sí.

El sistema de fuerzas exteriores es equivalente al vector $m_A \mathbf{a}$, mas un par $I_G \alpha$ asociado al movimiento de rotación del disco



$$\sum \mathbf{F}_i = m \mathbf{a}_G + m_A \mathbf{a} \quad \Rightarrow \quad N - P - P_A = m_A a$$

$$\sum \mathbf{M}_G = I_G \vec{\alpha} + \vec{R} \times m_A \mathbf{a} \quad \Rightarrow \quad -R m_A g = -I_G \alpha - R m_A a$$

Cálculos Teniendo en cuenta la ecuación (1), de la ecuación de los momentos se obtiene el valor de la aceleración angular

$$\alpha = \frac{m_A}{\frac{1}{2}m + m_A} \frac{g}{R}$$

La aceleración del bloque y la normal están dadas por

$$a = \frac{m_A}{\frac{1}{2}m + m_A} g \quad ; \quad N = P + P_A + m_A a$$

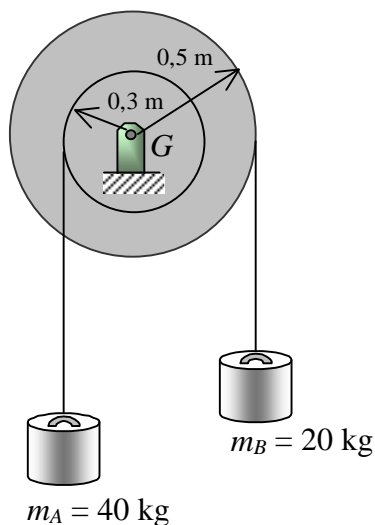
$$a = 5,6 \text{ m s}^{-2} \quad ; \quad N = 602 \text{ N}$$

Para calcular la tensión del cable, aislamos el bloque (diagrama del sólido libre) y queda

$$T - m_A g = -m_A a \quad \Rightarrow \quad T = m_A (g - a)$$

$$T = 84 \text{ N}$$

1.11 De una polea de masa $m = 50 \text{ kg}$ y radio de giro $k = 0,4 \text{ m}$ se cuelgan dos bloques tal como se muestra en la figura. Calcular : a) las aceleraciones de los dos bloques ; b) la reacción normal en el eje ; c) las tensiones en los cables.



Cinemática El punto G está situado en el centro de la pulea y esta tiene un movimiento de **rotación** respecto del eje , luego la aceleración de G es nula. El momento del bloque A respecto del eje es mayor que el momento del bloque B , luego la pulea gira en sentido antihorario. Las aceleraciones de los bloques son ,

$$a_A = 0,3 \alpha \quad ; \quad a_B = 0,5 \alpha \quad (1)$$

Ecuaciones del movimiento Las fuerzas exteriores que actúan sobre el sistema formado por la pulea y los bloques son: el peso \mathbf{P} de la pulea, el peso \mathbf{P}_A , el peso \mathbf{P}_B y la normal en el eje \mathbf{N} . Las fuerzas ejercidas por los cables sobre la pulea y sobre los bloques son fuerzas interiores del sistema que se anulan entre sí.

El sistema de fuerzas exteriores es equivalente a los vectores $m_A \mathbf{a}_A$, $m_B \mathbf{a}_B$ mas un par $I_G \alpha$ asociado al movimiento de rotación del disco. El momento de inercia de la pulea respecto de G está dado por $I_G = m k^2$. Procediendo como en el problema anterior y utilizando la misma referencia se tiene,

$$\sum \mathbf{F}_i = m \mathbf{a}_G + m_A \mathbf{a}_A + m_B \mathbf{a}_B \quad \Rightarrow \quad N - P - P_A - P_B = -m_A a_A + m_B a_B$$

$$\sum \mathbf{M}_G = I_G \vec{\alpha} + \vec{R}_A \times m_A \mathbf{a}_A + \vec{R}_B \times m_B \mathbf{a}_B$$

Operando queda

$$R_A m_A g - R_B m_B g = I_G \alpha + R_A m_A a_A + R_B m_B a_B$$

Cálculos Efectuando las mismas operaciones que en el problema anterior se obtiene

$$a_A = 0,35 \text{ ms}^{-2} \quad ; \quad a_B = 0,59 \text{ ms}^{-2} \quad ; \quad N = 1076 \text{ N} \quad ; \quad T_A = 378 \text{ N} \quad ; \quad T_B = 208 \text{ N}$$

1.12 Un cable está enrollado en una polea de radio 0,8 m cuyo momento de inercia es $0,16 \text{ kg} \cdot \text{m}^2$ y al bloque A de 12 kg. El coeficiente de rozamiento cinético entre el bloque y la superficie inclinada es $\mu_c = 0,3$ y en el eje de la polea hay fricción que genera un momento de 2 N.m sobre la polea. Si el sistema se suelta desde el reposo, determinar : a) la aceleración del bloque ; b) la tensión de la cuerda

