

PROBLEMAS

DE

DINÁMICA DE LA PARTÍCULA

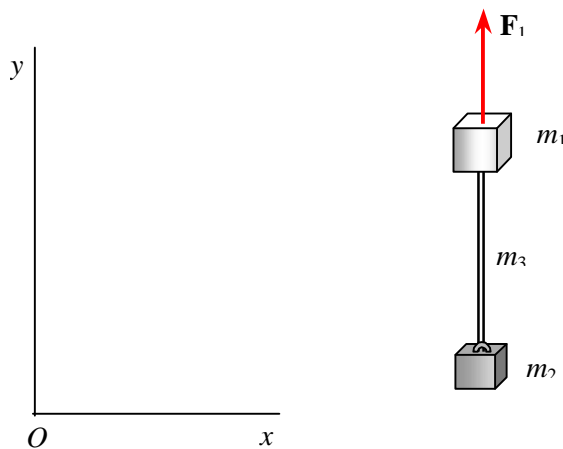
- 1. Ecuación básica de la dinámica en referencias inerciales y no inerciales**
- 2. Leyes de conservación del impulso, del momento cinético y del trabajo**
- 3. Fuerzas centrales**
- 4. Gravitación**

Prof. J.F. Martín

1. Ecuación básica de la dinámica en referencias inerciales y no inerciales

Problema 1 Dos bloques de masas $m_1 = 20 \text{ kg}$ y $m_2 = 8 \text{ kg}$, están unidos mediante una cuerda homogénea inextensible que pesa 2 kg . Se aplica al conjunto una fuerza vertical hacia arriba de 560 N . Calcular: a) La aceleración del conjunto; b) Las fuerzas que actúan en los extremos de la cuerda.

Solución



a) La fuerza total exterior que actúa sobre el conjunto es

$$\mathbf{F} = \mathbf{F}_1 + \mathbf{P}_1 + \mathbf{P}_2 + \mathbf{P}_3 = (560 - 30 \times 9,8) \mathbf{j} = 266 \mathbf{j}$$

y su masa es de 30 kg .

De la 2ª ley de Newton $\mathbf{F} = m \mathbf{a}$ se tiene que

$$\mathbf{a} = 8,86 \mathbf{j} \text{ ms}^{-2}$$

b) En el extremo superior A y en el inferior B de la cuerda actúan fuerzas \mathbf{F}_A y \mathbf{F}_B tal que

$$\mathbf{F}_A + \mathbf{F}_B + \mathbf{P}_3 = m_3 \mathbf{a}$$

La fuerza \mathbf{F}_B es la que ejerce el bloque 2 sobre la cuerda, luego la cuerda ejerce sobre el bloque una fuerza igual de sentido opuesto. Movimiento del bloque 2

$$-\mathbf{F}_B + \mathbf{P}_2 = m_2 \mathbf{a}$$

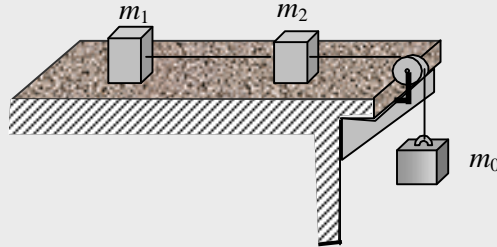
\Rightarrow

$$\mathbf{F}_B = -149,3 \mathbf{j} \text{ N}$$

Sustituyendo en la ecuación anterior queda

$$\mathbf{F}_A = 186,6 \mathbf{j} \text{ N}$$

Problema 2 En el esquema de la figura las masas de la polea y del cable son despreciables y no hay rozamiento entre el cable y la polea. Hallar la aceleración del bloque m_0 y la tensión del cable que une los bloques m_1 y m_2 . El coeficiente de rozamiento entre los bloques y el plano inclinado es μ .



Solución

Aceleración $\Rightarrow \mathbf{a} = \frac{m_0 - \mu(m_1 + m_2)}{m_0 + m_1 + m_2} \mathbf{g}$

Tensión $\Rightarrow T = \frac{(1 + \mu)(m_1 + m_2)}{m_0 + m_1 + m_2} m_0 g$

Problema 3 Una partícula de masa m se mueve bajo la acción de una fuerza \mathbf{F} . Determinar el vector posición $\mathbf{r}(t)$ si:

a) $\mathbf{F} = \mathbf{F}_0 \sin \omega t$, $\mathbf{r}(0) = 0$, $\mathbf{v}(0) = 0$ siendo \mathbf{F}_0 un vector constante y ω una constante > 0

b) $\mathbf{F} = -\eta \mathbf{v}$, $\mathbf{r}(0) = 0$, $\mathbf{v}(0) = \mathbf{v}_0$ siendo η una constante > 0

Solución

a) De la ecuación fundamental de la dinámica se tiene

$$\frac{d\mathbf{v}}{dt} = \frac{\mathbf{F}_0}{m} \sin \omega t$$

Integrando y teniendo en cuenta las condiciones iniciales se tiene:

$$\mathbf{v}(t) = \frac{\mathbf{F}_0}{m\omega} (1 - \cos \omega t)$$

El desplazamiento elemental es $d\mathbf{r} = \mathbf{v}(t) dt$. Sustituyendo e integrando se tiene:

$$\mathbf{r}(t) = \frac{\mathbf{F}_0}{m\omega^2} (\omega t - \sin \omega t)$$

El movimiento de la partícula es rectilíneo

b) De la ecuación fundamental de la dinámica en forma escalar se tiene

$$\frac{dv}{dt} = -\frac{\eta v}{m}$$

Integrando y pasando a la forma vectorial queda:

$$\mathbf{v}(t) = \mathbf{v}_0 e^{-\frac{\eta}{m} t}$$

Integrando la velocidad y teniendo en cuenta las condiciones iniciales se obtiene la posición

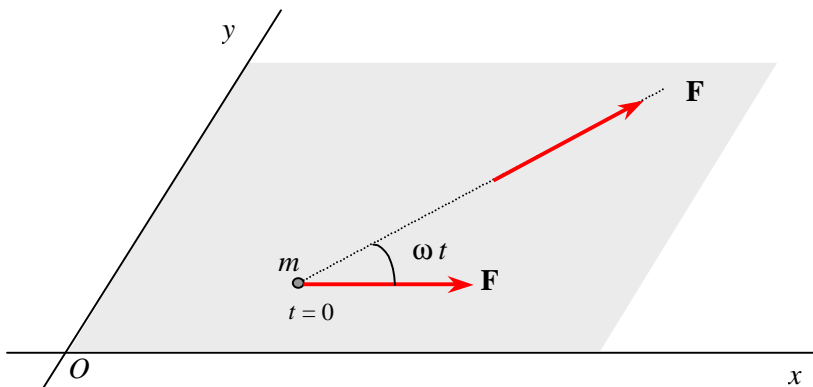
$$\mathbf{r}(t) = \frac{m \mathbf{v}_0}{\eta} (1 - e^{-\eta t/m})$$

El movimiento de la partícula es rectilíneo

Problema 4 Una partícula de masa m se mueve sobre un plano bajo la acción de una fuerza de módulo constante F , cuya dirección dentro del plano gira con una velocidad angular ω constante. En el instante inicial la velocidad de la partícula es nula. Calcular $v(t)$ y el recorrido s hasta que su velocidad es de nuevo cero.

Solución

El eje x del sistema de referencia se toma en la dirección de la fuerza en el instante inicial. En el instante t la dirección de la fuerza ha girado el ángulo ωt .



Las componentes de la fuerza en el instante t son:

$$F_1 = F \cos \omega t \quad F_2 = F \sin \omega t$$

De la ecuación fundamental de la dinámica se tiene

$$d v_1 = \frac{F}{m} \cos \omega t dt \quad d v_2 = \frac{F}{m} \sin \omega t dt$$

Integrando las dos ecuaciones anteriores se obtiene las componentes de velocidad

$$v_1 = \frac{F}{m \omega} \sin \omega t \quad v_2 = \frac{F}{m \omega} (1 - \cos \omega t)$$

El modulo de la velocidad es

$$v(t) = \frac{F}{m \omega} \sqrt{2(1 - \cos \omega t)} = \frac{2 F}{m \omega} \sin \left(\frac{\omega t}{2} \right)$$

La velocidad es nula en el instante inicial y se hace cero en el instante $t = 2\pi/\omega$. El recorrido entre ambos instantes es

$$s = \int_0^{2\pi/\omega} v(t) dt = \frac{8 F}{m \omega^2}$$

Problema 5 Sobre una partícula de masa m actúa una fuerza dada por $\mathbf{F} = t(t - t_0) \mathbf{u}$, siendo \mathbf{u} un vector constante y t_0 el tiempo de actuación de la fuerza. Determinar : la aceleración, la velocidad y la posición de la partícula en los intervalos a) $t < t_0$; b) $t = t_0$ y c) $t > t_0$

Solución

a) La fuerza que actúa sobre la partícula tiene dirección constante, luego su movimiento es rectilíneo. Su aceleración es

$$\mathbf{a} = \frac{\mathbf{F}}{m} = \frac{t(t_0 - t)}{m} \mathbf{u}$$

Integrando se obtiene la velocidad

$$\mathbf{v} = \frac{t^2(3t_0 - 2t)}{6m} \mathbf{u}$$

Integrando de nuevo se obtiene la posición

$$\mathbf{r} = \frac{t^3(3t_0 - 2t)}{12m} \mathbf{u}$$

b) En el instante $t = t_0$, la fuerza es cero y también la aceleración. La velocidad y la posición en dicho instante son

$$\mathbf{v}(t_0) = \frac{t_0^3}{6m} \mathbf{u} \quad ; \quad \mathbf{r}(t_0) = \frac{t_0^4}{6m} \mathbf{u}$$

c) A partir de dicho instante el movimiento es estacionario.

Problema 6 Sobre una partícula de masa m actúa la fuerza $\mathbf{F} = F_0 \sin \omega t \mathbf{i}$ donde F_0 y ω son constantes positivas. En el instante inicial, la partícula está en el origen y en reposo. Determinar la ecuación del movimiento.

Solución

a)
$$x = \frac{F_0}{m\omega} \left(t - \frac{1}{\omega} \sin \omega t \right)$$

b)
$$v = \frac{F_0}{m\omega} (1 - \cos \omega t)$$

Los valores máximos se tienen en los instantes que cumplen $\omega t = \pi, 3\pi, 5\pi, \dots$

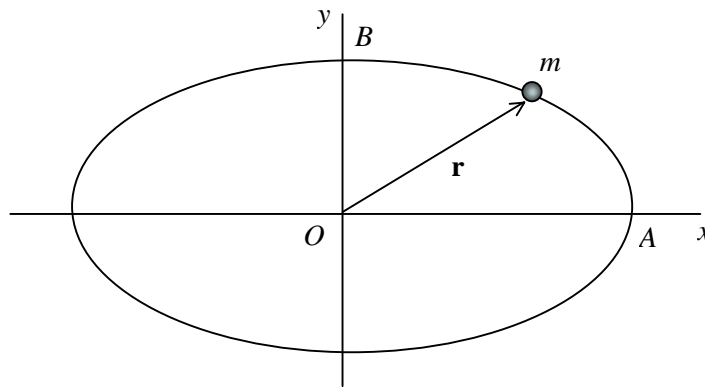
Problema 7 Las ecuaciones del movimiento de una partícula de masa m son $x = A \operatorname{sen} \omega t$, $y = B \cos \omega t$, donde A , B y ω son constantes positivas. Determinar : su trayectoria, la fuerza que actúa sobre ella y la velocidad de la partícula

Solución

Eliminando el tiempo entre las ecuaciones del movimiento se obtiene la ecuación de la trayectoria

$$\frac{x^2}{A^2} + \frac{y^2}{B^2} = 1$$

que es una elipse de semiejes A , B .



La fuerza que actúa sobre m se obtiene de la segunda ley de Newton

$$\mathbf{F} = m \mathbf{a} = m \left(\frac{d^2 x}{dt^2} \mathbf{i} + \frac{d^2 y}{dt^2} \mathbf{j} \right)$$

Efectuando las derivadas y sustituyendo queda

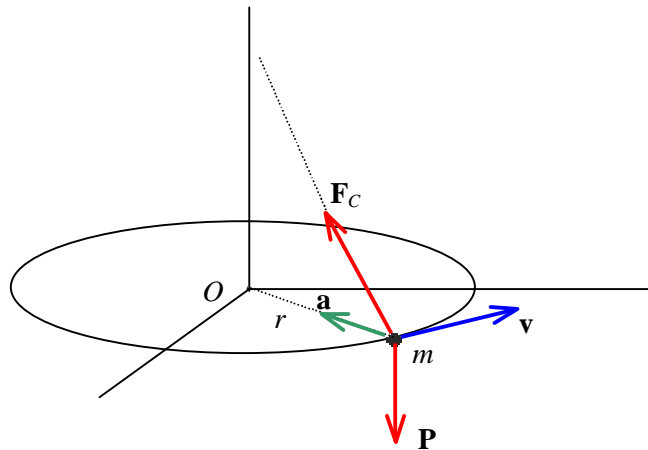
$$\mathbf{F} = -m \omega^2 \mathbf{r}$$

La velocidad es la derivada de \mathbf{r} respecto del tiempo

$$\mathbf{v} = \omega (A \cos \omega t \mathbf{i} - B \operatorname{sen} \omega t \mathbf{j})$$

Problema 8 Una partícula de masa $m = 5 \text{ kg}$ está unida al extremo de un cable de longitud $l = 2 \text{ m}$ cuyo otro extremo está fijo. La partícula recorre una circunferencia horizontal con velocidad constante v , tal que el cable forma un ángulo de 40° con la vertical en el extremo fijo. Determinar la velocidad de la esfera y la tensión del cable.

Solución



Cinemática. En la referencia fija de origen O , la partícula tiene un movimiento circular uniforme de radio $r = l \sin 40^\circ$, luego solo tiene aceleración normal dirigida hacia O y su módulo es $a = v^2 / r$.

Dinámica. Sobre la partícula actúa la fuerza del cable F_C y su peso P . De la 2ª ley de Newton se tiene

$$m \mathbf{a} = \mathbf{F}_C + \mathbf{P} \quad \Rightarrow \quad \begin{array}{c} \mathbf{F}_C \\ \swarrow 40^\circ \\ \mathbf{P} \\ \downarrow \\ \mathbf{ma} \end{array}$$

Del triángulo se tiene la tensión del cable

$$F_C = \frac{mg}{\cos 40^\circ} \quad \Rightarrow \quad \boxed{F_C = 63,9 \text{ N}}$$

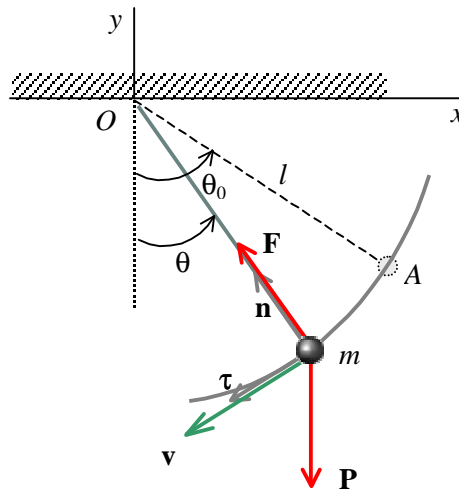
y para la aceleración: $\text{tg } 40^\circ = a / g \quad \Rightarrow \quad a = 8,22 \text{ ms}^{-2}$

La velocidad de la partícula está dada por

$$v^2 = a l \sin 40^\circ \quad \Rightarrow \quad \boxed{v = 3,25 \text{ ms}^{-1}}$$

Problema 9 Una partícula de masa m que está unida al extremo de un cable de longitud l , cuyo otro extremo está fijo, se mueve en un plano vertical, a partir de un punto A tal que el cable forma con la vertical un ángulo θ_0 , iniciando el movimiento con velocidad cero. Determinar: a) La velocidad de v de la esfera en función de θ . b) La tensión del cable en función de θ . c) La aceleración \mathbf{a} en función de θ .

Solución



Cinemática. En la referencia de origen O , la esfera recorre una circunferencia de radio l con velocidad variable $v(t)$. Las componentes intrínsecas la aceleración son :

$$a_{\tau} = \frac{dv}{dt} \quad ; \quad a_n = \frac{v^2}{l}$$

Dinámica. Sobre la masa m actúan la fuerza del cable \mathbf{F} y su peso \mathbf{P} .

De la 2ª ley de Newton en componentes intrínsecas se tiene:

$$m a_{\tau} \boldsymbol{\tau} + m a_n \mathbf{n} = m g \sin \varphi \boldsymbol{\tau} - m g \cos \varphi \mathbf{n} + F \mathbf{n}$$

a) Para la componente tangencial se tiene :

$$m g \sin \theta = m \frac{dv}{dt} \Rightarrow \frac{ds}{dt} \frac{dv}{ds} = g \sin \theta \Rightarrow v dv = g \sin \theta ds = -l g \sin \theta d\theta$$

Integrando y teniendo en cuenta las condiciones iniciales queda

$$v^2 = 2 l g (\cos \theta - \cos \theta_0)$$

b) Para la componente normal:

$$F - m g \cos \theta = m \frac{v^2}{l} = m 2 g (\cos \theta - \cos \theta_0)$$

La tensión del cable es

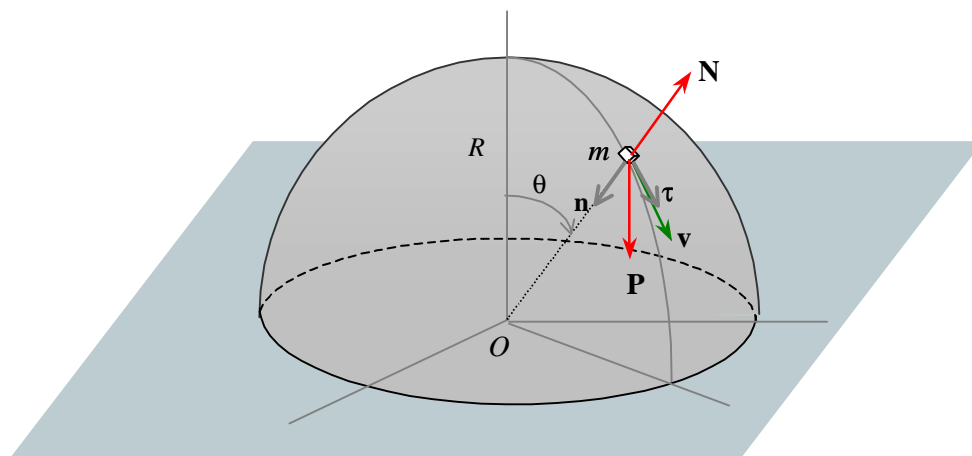
$$F = m g (3 \cos \theta - 2 \cos \theta_0)$$

c) De las ecuaciones anteriores se tiene la aceleración en la base intrínseca

$$\mathbf{a} = (g \operatorname{sen} \theta) \boldsymbol{\tau} + 2 g (\cos \theta - \cos \theta_0) \mathbf{n}$$

Problema 10 Una partícula de masa m se encuentra en el polo de una semiesfera de radio R , la cual está apoyada sobre una superficie horizontal. Desplazada ligeramente de su posición de equilibrio, la partícula desliza sobre la superficie, la cual se supone lisa. Determinar: **a)** La velocidad v de la partícula en función del ángulo θ que forma su radio posición con el radio inicial. **b)** El valor de la normal N en función de θ . **c)** El valor de θ , en el instante en que la partícula se despega de la superficie.

Solución



Cinemática. En la referencia de origen O , la partícula m tiene un movimiento circular no uniforme de radio R . Las componentes intrínsecas de la aceleración son:

$$a_{\tau} = \frac{dv}{dt} \quad ; \quad a_n = \frac{v^2}{R}$$

Dinámica. Sobre la masa m actúan el peso \mathbf{P} y la reacción en el apoyo \mathbf{N} .

La 2ª ley de Newton en componentes intrínsecas es :

$$m a_{\tau} \boldsymbol{\tau} + m a_n \mathbf{n} = m g \sin \varphi \boldsymbol{\tau} + m g \cos \varphi \mathbf{n} - N \mathbf{n}$$

a) De la componente tangencial se tiene :

$$m g \sin \theta = m \frac{dv}{dt} \Rightarrow \frac{ds}{dt} \frac{dv}{ds} = g \sin \theta \Rightarrow v dv = g \sin \theta ds = R g \sin \theta d\theta$$

Integrando y teniendo en cuenta las condiciones iniciales queda

$$v^2 = 2 R g (1 - \cos \theta)$$

b) De la componente normal se tiene:

$$m g \cos \theta - N = m \frac{v^2}{R} = m 2 g (1 - \cos \theta)$$

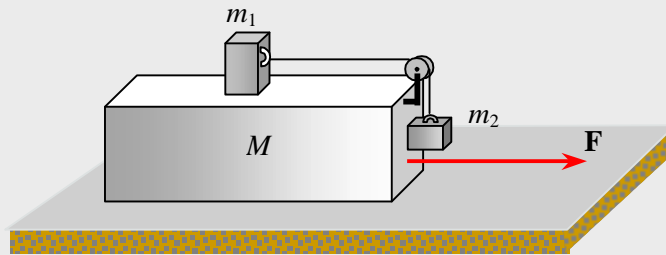
La normal es

$$N = m g (3 \cos \theta - 2)$$

c) La masa m deja de estar en contacto con la superficie cuando $N = 0$

$$\theta = 48,19^\circ$$

Problema 11 Determinar la fuerza \mathbf{F} aplicada al bloque de masa M de la figura adjunta, para que los bloques de masas m_1 y m_2 apoyados en M , no se muevan respecto de M . Todas las superficies son lisas y la polea y el cable tienen masa despreciable.



Solución

Consideremos un sistema de referencia fijo en el suelo con el eje x paralelo a la fuerza aplicada \mathbf{F} . De la 2ª ley de Newton aplicada al conjunto se tiene:

$$\mathbf{F} = (M + m_1 + m_2) \mathbf{a} \quad (1)$$

siendo \mathbf{a} la aceleración del conjunto. Las masas m_1 y m_2 están en reposo sobre el bloque M , luego en la referencia O su aceleración es del conjunto. La fuerza que ejerce el cable sobre m_1 y la que ejerce sobre m_2 tienen el mismo módulo F_C .

La 2ª ley de Newton para m_1 es

$$-m_1 g \mathbf{j} + N_1 \mathbf{j} + F_C \mathbf{i} = m_1 a \mathbf{i} \quad \Rightarrow \quad F_C = m_1 a \quad (2)$$

La 2ª ley de Newton para m_2 es

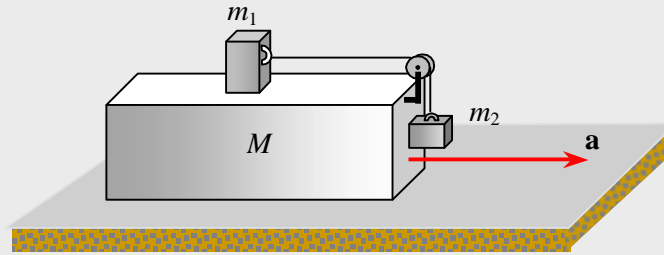
$$N_2 \mathbf{i} + F_C \mathbf{j} - m_2 g \mathbf{j} = m_2 a \mathbf{i} \quad \Rightarrow \quad F_C = m_2 g \quad (3)$$

$$\text{De (2) y (3) se tiene} \quad \Rightarrow \quad a = \frac{m_2}{m_1} g \quad (4)$$

Sustituyendo (4) en (1) se obtiene la fuerza aplicada a M

$$F = \frac{m_2}{m_1} (M + m_1 + m_2) g$$

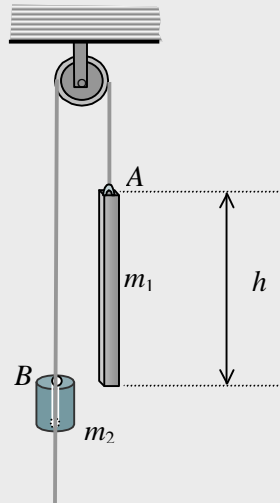
Problema 12 Determinar la aceleración mínima con que debe desplazarse el bloque de masa M en sentido horizontal para que los bloques de masas m_1 y m_2 no se muevan respecto de M , siendo μ el coeficiente de rozamiento entre los bloques. La polea y el cable tienen masa despreciable.



Solución

$$a = \frac{m_2 - \mu m_1}{m_1 + \mu m_2} g$$

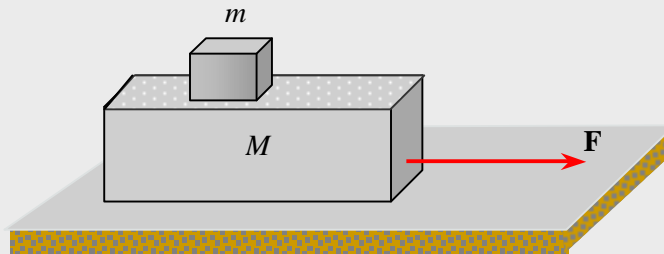
Problema 13 En la figura, el bloque cilíndrico de masa m_2 tiene un orificio y puede deslizar por el cable con rozamiento. La barra cilíndrica de altura h tiene una masa $m_1 > m_2$ y en el instante inicial, la parte superior B del cilindro coincide con la inferior de la barra y al dejar el sistema en libertad, ambos cuerpos se mueven con aceleraciones constantes. Pasados t segundos, la parte superior B del cilindro coincide con la superior A de la barra. Determinar la fuerza de rozamiento f entre el cilindro y el cable.



Solución

$$f = \frac{2 m_1 m_2}{m_1 - m_2} \frac{h}{t^2} \text{ N}$$

Problema 14 Un bloque de masa m se encuentra sobre otro bloque de masa M que está apoyado sobre una superficie horizontal lisa. El coeficiente de rozamiento entre los dos bloques es μ . Al bloque M se le aplica una fuerza horizontal dirigida hacia la derecha que depende del tiempo según la ley $F = k t$. Determinar: **a)** El instante t_1 en que m empieza a deslizar sobre M ; **b)** La aceleración de cada uno de los bloques.



Solución

a) Consideremos un sistema de referencia fijo en el suelo con el eje x paralelo a la fuerza aplicada \mathbf{F} . Sea τ el instante en que m empieza a deslizar sobre M . Hasta dicho instante $t \leq \tau$, el conjunto se mueve con una aceleración común \mathbf{a} .

La 2ª ley de Newton aplicada al conjunto en el instante $t = \tau$ es

$$(M + m) a(\tau) \mathbf{i} = -(M + m) g \mathbf{j} + N \mathbf{j} + k \tau \mathbf{i} \quad \Rightarrow \quad (M + m) a(\tau) = k \tau \quad (1)$$

La 2ª ley de Newton aplicada a la masa m en el instante $t = \tau$ es, (la fuerza de rozamiento sobre m tiene, en ese instante, su valor máximo $f_r = \mu m g$)

$$m a(\tau) \mathbf{i} = -m g \mathbf{j} + N_1 \mathbf{j} + \mu m g \mathbf{i} \quad \Rightarrow \quad a(\tau) = \mu g \quad (2)$$

De (1) y (2) queda

\Rightarrow

$$\tau = \frac{\mu(m_1 + m_2)}{k} g \text{ s}$$

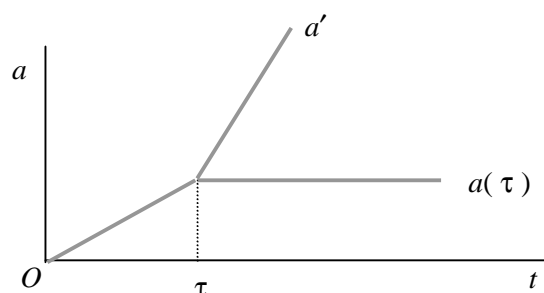
b) De (1) se tiene que la aceleración del conjunto para $t < \tau$ es $\Rightarrow a(t) = \frac{k}{m + M} t$

Para $t > \tau$. Las fuerzas que actúan sobre m son constantes, luego la aceleración de m es $a(\tau)$

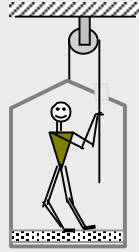
La 2ª ley de Newton aplicada a la masa M es

$$M a'(t) \mathbf{i} = -(M + m) g \mathbf{j} + N \mathbf{j} - \mu m g \mathbf{i} + k t \mathbf{i} \quad \Rightarrow \quad a' = -\frac{\mu m g}{M} + \frac{k}{M} t \text{ m/s}^2$$

Gráfica de las aceleraciones en función del tiempo



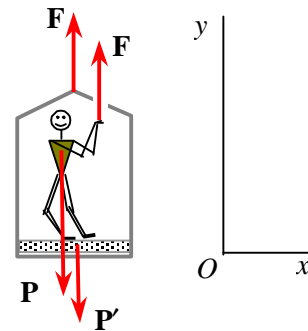
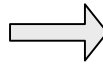
Problema 15 Una persona de masa $m = 58 \text{ kg}$ se encuentra sobre una plataforma de masa $M = 14,5 \text{ kg}$ la cual está unida a una cuerda que pasa por una polea como se muestra en la figura adjunta. Encontrar la fuerza que la persona debe hacer sobre el extremo libre de la cuerda para: **a)** Subir con aceleración de $0,61 \text{ ms}^{-2}$. **b)** Subir con velocidad constante.



Solución

a) Consideremos un sistema de referencia fijo en el suelo con el eje y vertical. Para subir, en el extremo libre de la cuerda, la persona ejerce una fuerza vertical hacia abajo, y la cuerda ejerce sobre la persona, apoyada en la plataforma, una fuerza igual y de sentido opuesto. En el otro extremo de la cuerda, esta ejerce sobre el sistema plataforma-nombre una fuerza vertical hacia arriba. Ambas fuerzas son iguales.

Fuerzas sobre el sistema hombre-plataforma



De la 2ª ley de Newton se tiene

$$(m + M) a \mathbf{j} = 2 F \mathbf{j} - (m + M) g \mathbf{j} \quad (1)$$

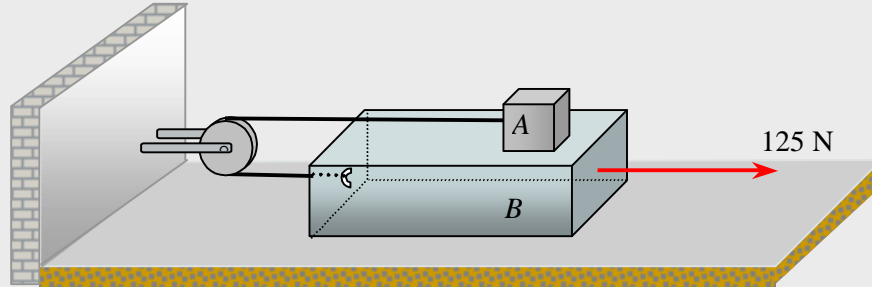
Operando se tiene

$$F = 377 \text{ N}$$

b) Ahora la aceleración es cero. De la ecuación (1) igualada a cero se tiene

$$F = 355 \text{ N}$$

Problema 16 El coeficiente de rozamiento entre los bloques $m_A = 5 \text{ kg}$, $m_B = 10 \text{ kg}$ y el suelo es $\mu = 0,30$. Las masas de la puela y del cable son despreciables y el cable es inextensible. Al aplicar al bloque B una fuerza horizontal de 125 N , determinar: **a)** La aceleración de B ; **b)** La tensión del cable.



Solución

a) Consideremos un sistema de referencia con origen en la pared y el eje x horizontal. Las posiciones de los bloques están relacionadas por la condición de ligadura $x_A + x_B = \text{cte}$. Luego sus aceleraciones (componentes horizontales) cumplen

$$a_A + a_B = 0 \quad \Rightarrow \quad a_B = -a_A = a$$

Sea F la fuerza que ejercen los extremos del cable sobre los bloques dirigida, en ambos bloques, hacia la izquierda. La 2ª ley de Newton para el bloque A es

$$m_A a_A \mathbf{i} = \mu N_A \mathbf{i} - F \mathbf{i} - m_A g \mathbf{j} + N_A \mathbf{j} \quad \Rightarrow \quad N_A = m_A g \quad ; \quad m_A a_A = \mu m_A g - F \quad (1)$$

y para el bloque B

$$m_B a_B \mathbf{i} = 125 \mathbf{i} - F \mathbf{i} - \mu m_A g \mathbf{i} - \mu N g \mathbf{i} + N \mathbf{j} - (m_A + m_B) g \mathbf{j} \quad \Rightarrow$$

$$N = (m_A + m_B) g \quad ; \quad m_B a_B = 125 - F - \mu m_A g - \mu (m_A + m_B) g \quad (2)$$

Eliminando la F entre las ecuaciones (1) y (2) se tiene la aceleración de B

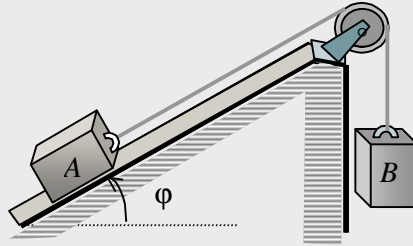
$$a = 3,43 \text{ m/s}^2$$

b) Sustituyendo el valor de la aceleración en la ecuación (1) se tiene

$$F = 31,85 \text{ N}$$

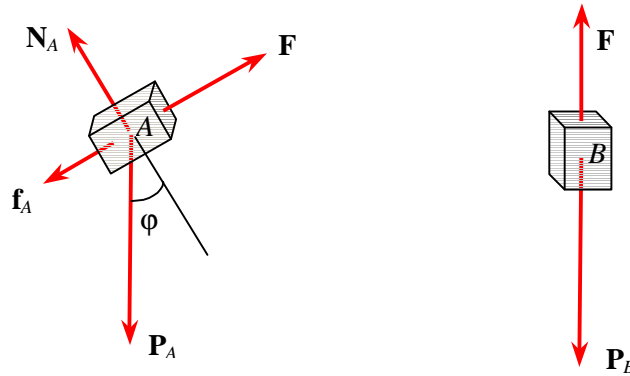
cuyo valor es la tensión del cable.

Problema 17 Dos bloques A y B de masas m_A y m_B están unidos mediante un cable que pasa a través de una polea tal como se muestra en la figura adjunta. El coeficiente de rozamiento entre el bloque A y el plano inclinado es μ . Determinar el sentido del movimiento cuando se dejan en libertad a partir del reposo. El cable es inextensible y las masas del cable y la polea despreciables.



Solución

Supongamos que el bloque A asciende sobre el plano inclinado. Sea F la fuerza que ejercen los extremos del cable sobre los bloques dirigida, en ambos bloques, tal como se indica.



El movimiento de B es hacia abajo, luego

$$\Rightarrow m_B g > F$$

El movimiento de A es hacia arriba, luego

$$\Rightarrow F > m_A g \sin \varphi + \mu m_A g \cos \varphi$$

El movimiento de los bloques es el indicado si

$$\Rightarrow \frac{m_B}{m_A} > \sin \varphi + \mu \cos \varphi$$

Supongamos que el bloque A desciende sobre el plano inclinado.

El movimiento de B es hacia arriba, luego

$$\Rightarrow m_B g < F$$

El movimiento de A es hacia abajo, luego

$$\Rightarrow F + \mu m_A g \cos \varphi < m_A g \sin \varphi$$

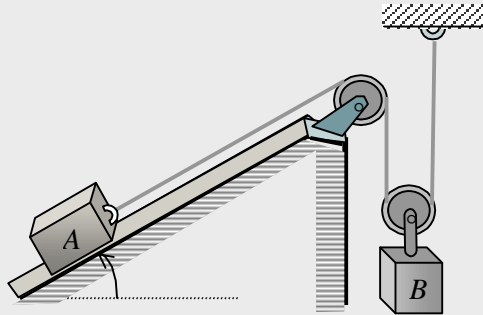
El movimiento de los bloques es el indicado si

$$\Rightarrow \frac{m_B}{m_A} < \sin \varphi - \mu \cos \varphi$$

Los bloques no se mueven si

$$\Rightarrow \sin \varphi - \mu \cos \varphi < \frac{m_B}{m_A} < \sin \varphi + \mu \cos \varphi$$

Problema 18 Dos bloques A y B de masas $m_A = 10 \text{ kg}$ y $m_B = 7 \text{ kg}$, están unidos mediante un cable que pasa a través de las poleas tal como se muestra en la figura adjunta. El coeficiente de rozamiento entre el bloque A y el plano inclinado es $\mu = 0,10$ y $\varphi = 30^\circ$. El cable es inextensible y las masas del cable y las poleas son despreciables. Determinar: **a)** Las aceleraciones de los bloques B ; **b)** La tensión del cable.



Solución

Supongamos que el movimiento de A es hacia abajo, luego ha de ser

$$F + \mu m_A g \cos \varphi < m_A g \sin \varphi \quad \Rightarrow \quad F < m_A g \sin \varphi - \mu m_A g \cos \varphi$$

El movimiento de B es hacia arriba, luego $\Rightarrow m_B g < 2F$

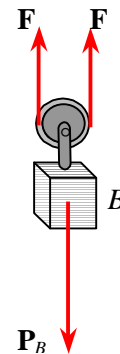
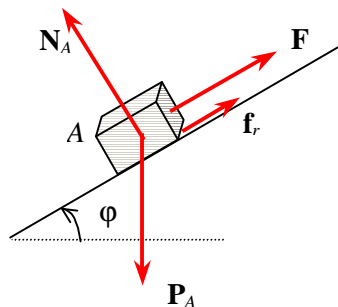
De ambas expresiones queda $\Rightarrow \frac{1}{2} m_B g < m_A g \sin \varphi - \mu m_A g \cos \varphi$, desigualdad

que se cumple para los valores dados, luego el movimiento es previsto.

a) Consideremos un sistema de referencia con el eje x horizontal. Las posiciones de los bloques están relacionadas por la condición de ligadura $s_A + 2s_B = \text{cte.}$ Luego sus aceleraciones (componente paralela al plano inclinado y vertical) cumplen

$$a_A + 2a_B = 0 \quad \Rightarrow \quad a_B = -\frac{1}{2}a_A = a \quad (1)$$

Fuerzas sobre los bloques



La 2ª ley de Newton aplicada al bloque A es

$$m_A a_A = \mu N_A + F - m_A g \operatorname{sen} \varphi \quad ; \quad N_A = m_A g \cos \varphi$$

$$m_A a_A = F + \mu m_A g \cos \varphi - m_A g \operatorname{sen} \varphi \quad (1)$$

La 2ª ley de Newton aplicada al bloque B es

$$m_B a_B = 2F - m_B g \quad \Rightarrow \quad m_B a_B = 2F - m_B g \quad (2)$$

Eliminando la F entre las ecuaciones (2) y (3), y teniendo en cuenta la ecuación (1), operando queda

$$a = 0,26 \text{ m/s}^2$$

Las aceleraciones de los bloques son :

$$\mathbf{a}_A = -0,52 \left(\frac{\sqrt{3}}{2} \mathbf{i} + \frac{1}{2} \mathbf{j} \right) \text{ ms}^{-2}$$

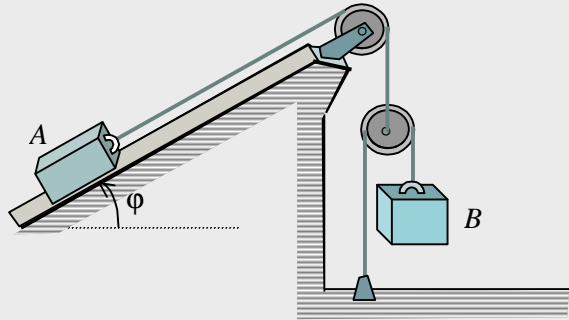
;

$$\mathbf{a}_B = 0,26 \mathbf{j} \text{ ms}^{-2}$$

b) La magnitud de la tensión del cable es el valor de la fuerza que el cable ejerce sobre los bloques. De la ecuación (2) se tiene

$$F = 35,2 \text{ N}$$

Problema 19 Dos bloques A y B de masas m_A y m_B están unidos mediante un cable que pasa a través de las poleas tal como se muestra en la figura adjunta. El coeficiente de rozamiento entre el bloque A y el plano inclinado es μ . El cable es inextensible y las masas del cable y la polea son despreciables. Estudiar el sentido del movimiento de los bloques.



Solución

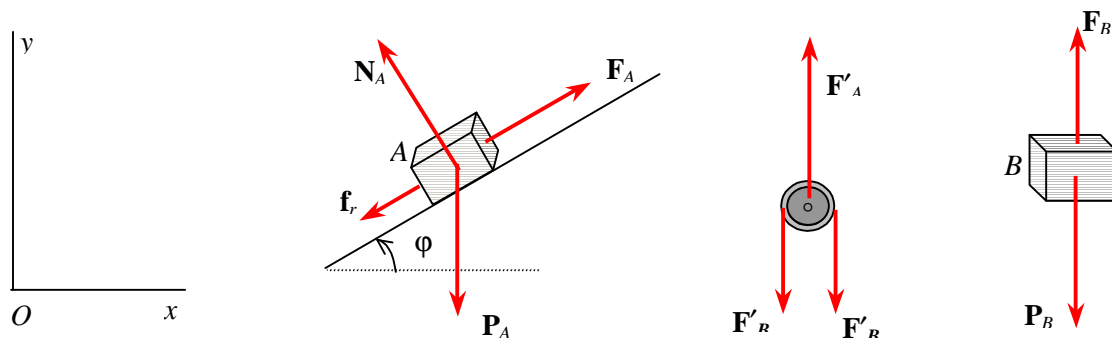
Supongamos que el bloque A asciende por el plano inclinado. Consideremos un sistema de referencia con el eje x horizontal. Las posiciones, por una parte, del bloque A y de la polea móvil, y por otra de la polea y el bloque B , están relacionadas por las condiciones de ligadura

$$s_A + y_{po} = cte \quad ; \quad 2 y_{po} - y_B = cte$$

Las componentes de las aceleraciones de los bloques satisfacen la condición

$$2 a_A + a_B = 0 \tag{1}$$

a) Sean F_A y F_B las fuerzas que los cables ejercen sobre los respectivos bloques. Fuerzas sobre los bloques y sobre la polea móvil.



Las fuerzas en los cables cumplen $F_A = F'_A$ y $F_B = F'_B$. La masa de la polea móvil es cero luego

$$F_A = 2 F_B \tag{2}$$

es decir, la tensión del cable unido al bloque A es el doble de la tensión del cable unido al bloque B .

De la 2ª ley de Newton aplicada al bloque A se tiene

$$m_A a_A = -\mu N_A + F_A - m_A g \operatorname{sen} \varphi \quad ; \quad N_A = m_A g \cos \varphi$$

$$m_A a_A = F_A - \mu m_A g \cos \varphi - m_A g \operatorname{sen} \varphi \quad (3)$$

De la 2ª ley de Newton aplicada al bloque B se tiene

$$m_B a_B = F_B - m_B g \quad (4)$$

Sustituyendo las ecuaciones (1) y (2) en las ecuaciones (3) y (4) y operando queda

$$(m_A + 4 m_B) a_A = [2 m_B - m_A (\operatorname{sen} \varphi + \mu \cos \varphi)] g = \left[\frac{2 m_B}{m_A} - (\operatorname{sen} \varphi + \mu \cos \varphi) \right] m_A g$$

El movimiento es el indicado ($\mathbf{a}_A \square$) si se cumple que

$$\frac{2 m_B}{m_A} > \operatorname{sen} \varphi + \mu \cos \varphi$$

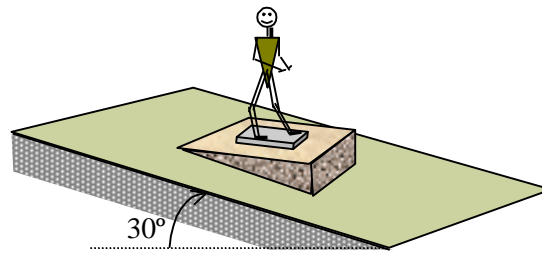
El movimiento es de sentido opuesto ($\mathbf{a}_A \square$) si se cumple que

$$\frac{2 m_B}{m_A} < \operatorname{sen} \varphi - \mu \cos \varphi$$

No hay movimiento si

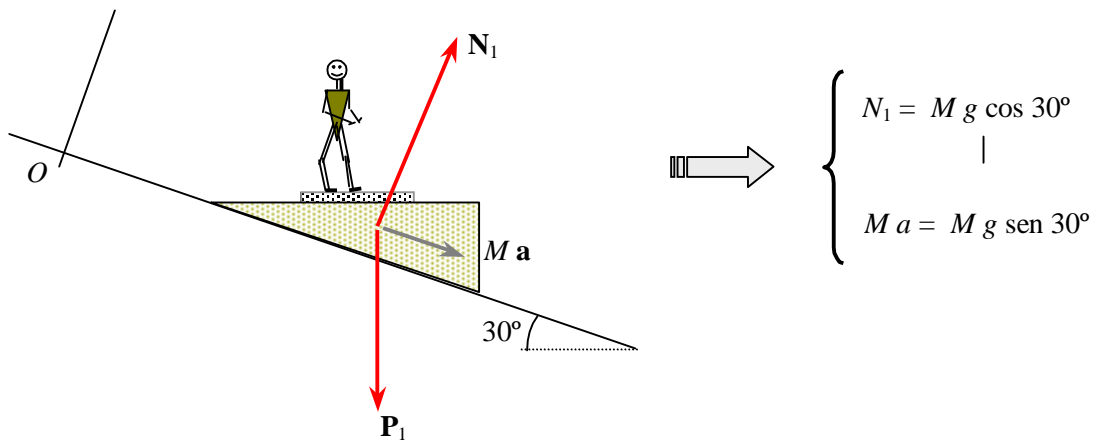
$$\operatorname{sen} \varphi - \mu \cos \varphi < \frac{2 m_B}{m_A} < \operatorname{sen} \varphi + \mu \cos \varphi$$

Problema 20 Un niño de masa $m = 45 \text{ kg}$ se pesa en una báscula de resorte situada sobre una plataforma especial que se desplaza por un plano inclinado de ángulo $\theta = 30^\circ$ como muestra la figura (no hay rozamiento entre la plataforma y el plano inclinado). ¿Cuál será la lectura de la báscula en estas condiciones?



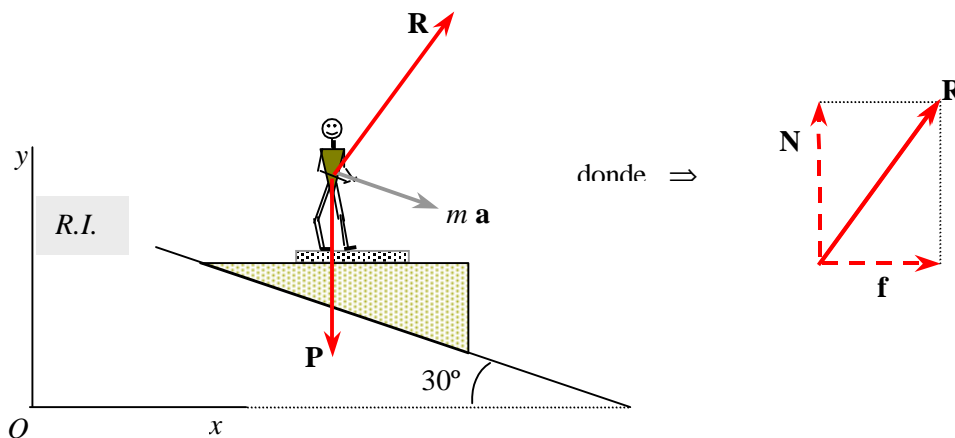
Solución

Calculemos primero la aceleración con que el sistema niño-báscula-soporte se desplaza sobre el plano inclinado . Sea $P_1 = M g$ el peso total del sistema y N_1 la reacción del plano inclinado.



La aceleración del conjunto es $\Rightarrow a = \frac{1}{2} g$

Solución en una referencia inercial Sobre el niño actúan : su peso \mathbf{P} y la reacción \mathbf{R} en el apoyo . La indicación de la báscula el valor de la normal.



De la 2ª ley de Newton $\Rightarrow m a = \sum F_i = \mathbf{R} + \mathbf{P}$ (1)

se tiene \Rightarrow $\left\{ \begin{array}{l} x) \Rightarrow m a \cos 30^\circ = R_1 \\ y) \Rightarrow -m a \operatorname{sen} 30^\circ = R_2 - m g \end{array} \right.$

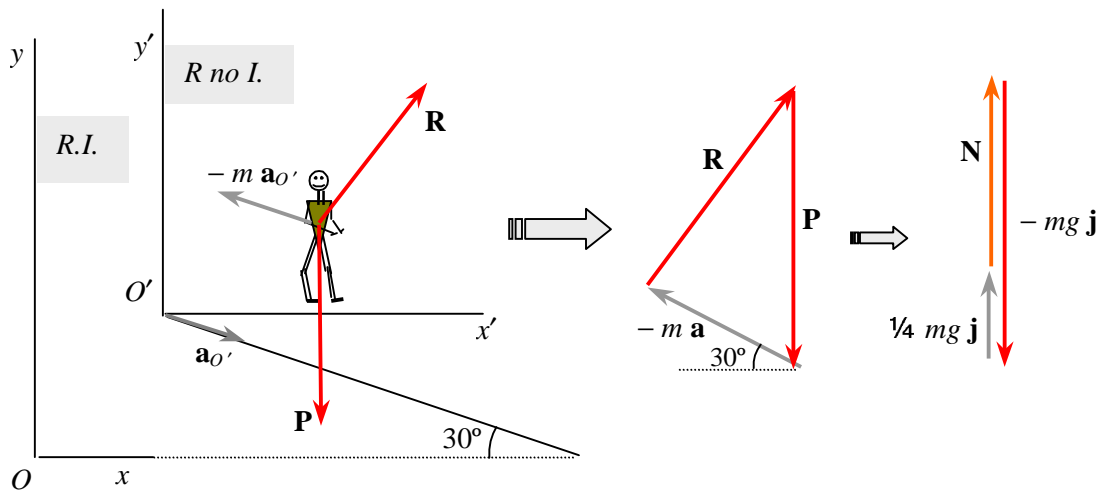
La componente R_1 es la fuerza de rozamiento en la báscula $f = \frac{\sqrt{3}}{4} m g = 191 \text{ N}$, y la componente R_2 es la normal N , cuyo valor es

$$N = \frac{3}{4} m g = 33,75 \text{ kg}$$

Solución en una referencia no inercial. Seleccionemos una referencia con origen O' en un punto de la plataforma. La 2ª ley de Newton en una referencia no inercial *en traslación* es

$$m \mathbf{a}' = \sum \mathbf{F}_i - m \mathbf{a}_{O'}$$

donde \mathbf{a}' es la aceleración de la partícula de masa m (niño) en la referencia no inercial y $\mathbf{a}_{O'}$ la aceleración de la referencia O' respecto de la referencia fija O . El niño está *en reposo* sobre la plataforma luego $\mathbf{a}' = 0$ y la aceleración de O' respecto de O es la aceleración de la plataforma $a_{O'} = \operatorname{sen} 30^\circ g$

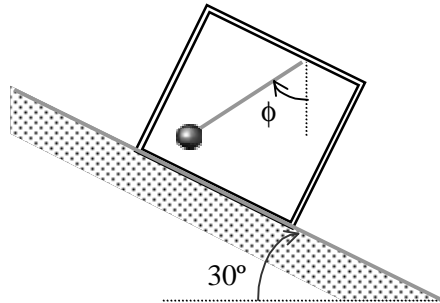


Del triángulo de fuerzas se tiene $\Rightarrow \mathbf{N} + \frac{1}{4} m g \mathbf{j} - m g \mathbf{j} = \mathbf{0} \Rightarrow N = m g (1 - \frac{1}{4})$

luego, la báscula marca

$$N = 33,75 \text{ kg}$$

Problema 21 Un marco rectangular de masa $M = 5 \text{ kg}$ del que cuelga una plomada de masa $m = 1 \text{ kg}$ desliza por un plano inclinado de ángulo $\theta = 30^\circ$ como se muestra la figura. Una vez iniciado el movimiento la plomada se estabiliza formando un cierto ángulo respecto de la vertical. Calcular: **a)** El ángulo que forma la cuerda de la plomada respecto de la vertical si no existe rozamiento entre las superficies. **b)** El ángulo que forma la cuerda de la



Solución

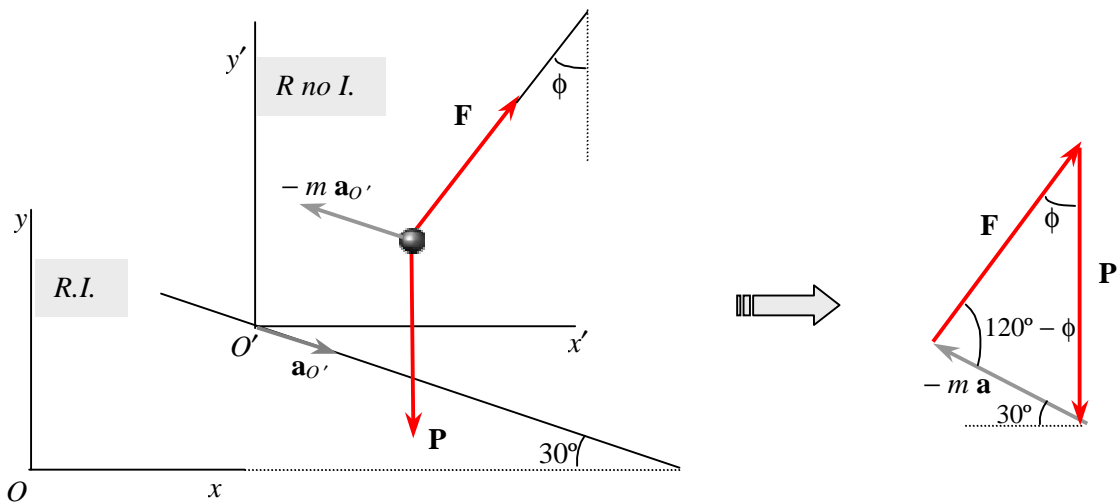
Solución en una referencia no inercial.

a) La aceleración del marco respecto de una referencia O fija es $a = g \text{ sen } 30^\circ$. Seleccionemos una referencia con origen O' en un punto del marco. La aceleración del origen O' respecto de la referencia fija O es $\mathbf{a}_{O'} = \mathbf{a}$. La 2ª ley de Newton en una referencia no inercial *en traslación* es

$$m \mathbf{a}' = \sum \mathbf{F}_i - m \mathbf{a}_{O'} \tag{1}$$

La masa m esta en reposo en la referencia O' luego su aceleración $\mathbf{a}' = 0$. Sustituyen en la ecuación (1) queda

$$\mathbf{0} = \mathbf{F} + \mathbf{P} - m \mathbf{a}$$



De la ley del seno aplicada al triángulo de fuerzas se tiene

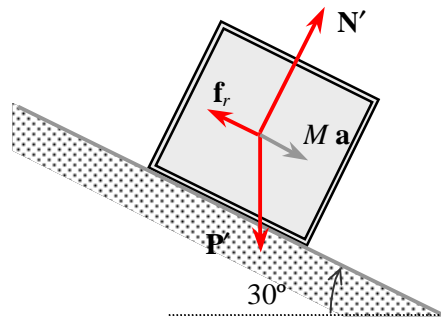
$$\frac{m g}{\text{sen } (120 - \phi)} = \frac{\frac{1}{2} m g}{\text{sen } \phi} \tag{2}$$

Operando en la ecuación (2) se obtiene

$$\phi = 49,1^\circ$$

b) Cuando hay rozamiento entre el marco y la superficie del plano inclinado, la aceleración del marco respecto de una referencia fija está dada por

$$a = g (\sin 30^\circ - \mu \cos 30^\circ) \Rightarrow a = 0,326 g$$



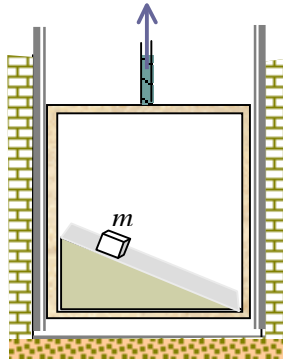
La ecuación (2) es ahora

$$\frac{m g}{\sin (120 - \phi)} = \frac{0,326 m g}{\sin \phi} \quad (3)$$

Operando en la ecuación (3) se obtiene

$$\phi = 29,4^\circ$$

Problema 22 Un plano inclinado de ángulo $\theta = 30^\circ$ y longitud total $h = 2,3$ m, se encuentra en el interior de un ascensor. Un cuerpo de masa m se deja caer desde el extremo superior y desliza sin rozamiento. Calcular: a) El tiempo que tarda el cuerpo en descender todo el plano si el ascensor sube con aceleración constante $\frac{1}{8} g \text{ ms}^{-2}$; b) Calcular la aceleración del bloque en una referencia inercial.



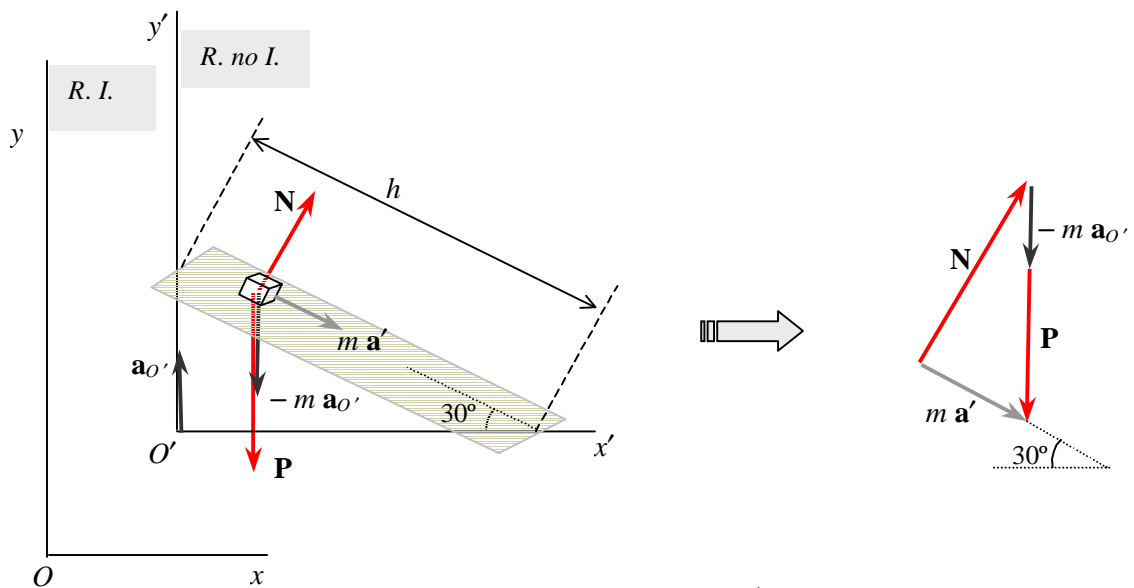
Solución

Solución en una referencia no inercial.

a) El ascensor constituye una referencia no inercial *en traslación* que se mueve con una aceleración constante en sentido ascendente respecto de una referencia fija. Seleccionemos una referencia con origen O' en un punto del ascensor. La aceleración del origen O' respecto de la referencia fija O es la aceleración del ascensor $\mathbf{a}_{O'} = \frac{1}{8} g \mathbf{j}$. El bloque de masa m desciende por el plano inclinado con una aceleración \mathbf{a}' respecto del ascensor. La 2ª ley de Newton en una referencia no inercial *en traslación* es

$$m \mathbf{a}' = \sum \mathbf{F}_i - m \mathbf{a}_{O'} \tag{1}$$

Las fuerzas exteriores que actúan sobre m son: su peso \mathbf{P} y la reacción \mathbf{N} , es decir $\sum \mathbf{F}_i = \mathbf{P} + \mathbf{N}$



Del triángulo de fuerzas se tiene $\Rightarrow m a' = m g \left(1 + \frac{1}{8}\right) \text{sen } 30^\circ$

Operando queda

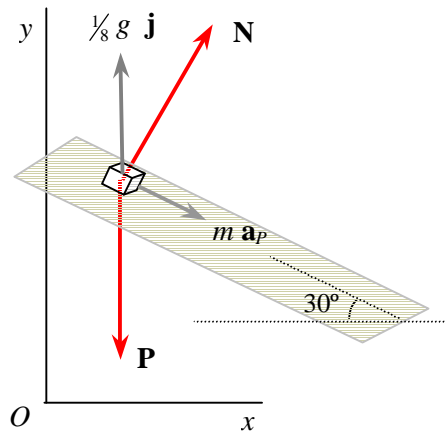
$$a' = 5,51 \text{ m/s}^2$$

El tiempo que tarda en descender está dado por

$$t_1 = \sqrt{\frac{2h}{a'}} = 0,9 \text{ s}$$

b) Cálculo de la aceleración en una referencia inercial.

En la referencia fija, el bloque desliza sobre el plano inclinado con una componente de aceleración \mathbf{a}_P y simultáneamente se desplaza hacia arriba con una componente de aceleración $\frac{1}{8}g \mathbf{j}$, luego su aceleración es $\mathbf{a} = \mathbf{a}_P + \frac{1}{8}g \mathbf{j}$. Sobre m actúan: el peso \mathbf{P} y la normal \mathbf{N} .



De la segunda ley de Newton $m(\mathbf{a}_P + \frac{1}{8}g \mathbf{j}) = \mathbf{P} + \mathbf{N}$ se tiene

$$\Rightarrow m a_P (\cos 30^\circ \mathbf{i} - \sin 30^\circ \mathbf{j} + \frac{1}{8}g \mathbf{j}) = N (\sin 30^\circ \mathbf{i} + \cos 30^\circ \mathbf{j}) - m g \mathbf{j}$$

Igualando componentes

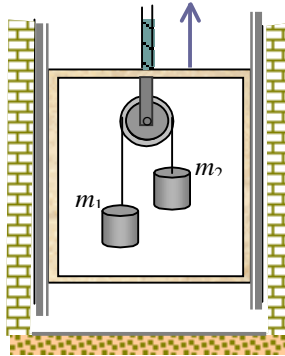
$$m a_P \cos 30^\circ = N \sin 30^\circ \Rightarrow N = \sqrt{3} m a_P$$

$$- m a_P \sin 30^\circ + \frac{1}{8}m g = N \cos 30^\circ - m g \Rightarrow \frac{1}{2} m a_P + \frac{\sqrt{3}}{2} N = m g + \frac{1}{8}m g$$

Sustituyendo el valor de N y operando queda

$$a_P = \frac{9}{16} g$$

Problema 23 A los extremos de un hilo que pasa a través de una polea fija al techo de la cabina de un ascensor se atan los cuerpos de masa m_1 y m_2 ($m_1 < m_2$). La cabina comienza a subir con una aceleración constante $g/2$. Despreciando las masa de la polea y del hilo, así como el rozamiento, calcular: a) La aceleración de m_1 y m_2 respecto de la cabina y con relación al foso del ascensor. b) La fuerza con la cual la polea actúa sobre el techo de la cabina.



Solución

a) El ascensor constituye una referencia no inercial *en traslación* que se mueve con una aceleración constante en sentido ascendente respecto de una referencia fija. Seleccionemos una referencia con origen O' en un punto del ascensor. La aceleración del origen O' respecto de la referencia fija O es la aceleración del ascensor $\mathbf{a}_{O'} = \frac{1}{2}g \mathbf{j}$. Sean $a_1' \mathbf{j}$ la aceleración de m_1 y $a_2' \mathbf{j}$ la aceleración de m_2 en la referencia O' . Las fuerzas exteriores que actúan sobre la m_1 son la tensión del cable \mathbf{F} y el peso \mathbf{P}_1 , y sobre m_2 son la tensión del cable \mathbf{F} y el peso \mathbf{P}_2 .

De la ecuación fundamental de la dinámica en la referencia no inercial se tiene

$$m_1 a_1' = F - m_1 g - m_1 \frac{1}{2}g \quad ; \quad m_2 a_2' = F - m_2 g - m_2 \frac{1}{2}g \quad (1)$$

De la condición de ligadura para los bloques se tiene $a_1' + a_2' = 0 \Rightarrow a_1' = -a_2' = a'$

Restando las dos ecuaciones (1) y despejando a' se obtiene

$$a' = \frac{3(m_2 - m_1)}{2(m_1 + m_2)}g \Rightarrow \mathbf{a}_1' = a' \mathbf{j} \quad ; \quad \mathbf{a}_2' = -a' \mathbf{j}$$

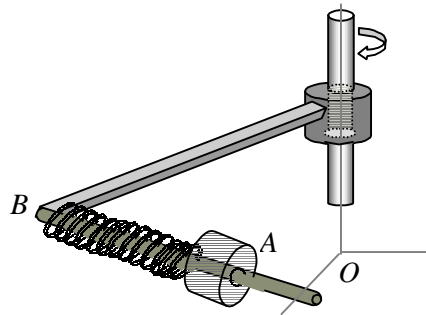
En la referencia fija, las aceleraciones de m_1 y de m_2 se obtienen de sumar a las anteriores la aceleración del ascensor

$$a_1 = a_{O'} + a' = \frac{2m_2 - m_1}{m_1 + m_2}g \quad ; \quad a_2 = a_{O'} - a' = \frac{-m_2 + 2m_1}{m_1 + m_2}g$$

b) La fuerza que la polea ejerce sobre el techo de la cabina es $\mathbf{F}_1 = -2\mathbf{F}$. De una de las ecuaciones (1) se tiene

$$\mathbf{F}_1 = - \left(\frac{6m_1 m_2}{m_1 + m_2} \right) g \mathbf{j}$$

Problema 24 El mecanismo de la figura se compone de una barra en forma de L lisa, dispuesta en un plano horizontal y del manguito A de masa m , unido a un muelle de longitud l , y cuyo otro extremo está unido a la barra en el punto B . La constante de rigidez del muelle es k . El sistema gira alrededor de un eje vertical que pasa por el punto O , a una velocidad angular constante ω . Hallar el alargamiento del muelle.

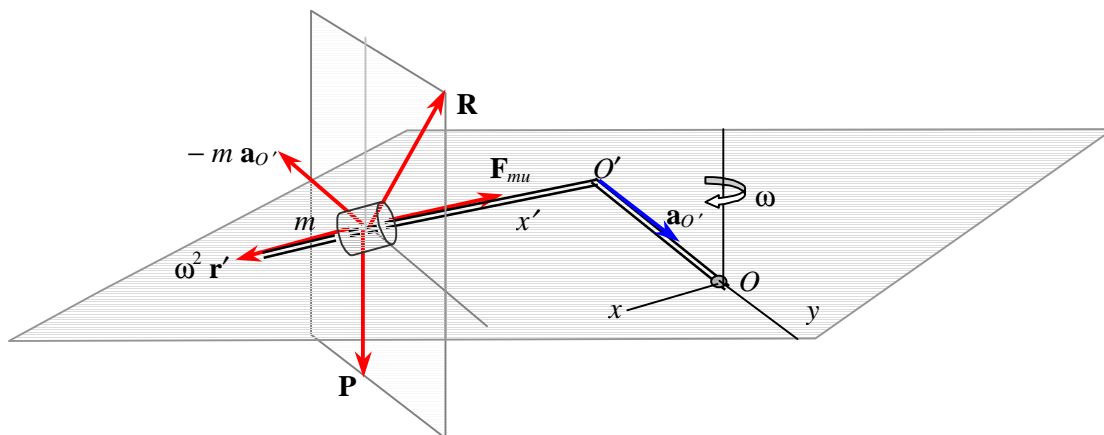


Solución

Seleccionemos el origen de la referencia no inercial en el vértice B de la barra en forma de L . El movimiento del punto O' es circular uniforme, luego su aceleración está dirigida hacia O . La ecuación fundamental de la dinámica en una referencia en rotación uniforme es

$$m \mathbf{a}' = \Sigma \mathbf{F}_i - m \mathbf{a}_{O'} + m \omega^2 \mathbf{r}' - 2 m \boldsymbol{\omega} \times \mathbf{v}' \quad (1)$$

Las fuerzas externas que actúa sobre m son : $\Sigma \mathbf{F}_i = \mathbf{P} + \mathbf{R} + \mathbf{F}_{mu}$. El manguito está en reposo en la referencia O' , luego $\mathbf{v}' = 0$ y $\mathbf{a}' = 0$. La posición de m respecto de O' es $\mathbf{r}' = (l + \Delta l) \mathbf{i}$, donde l es la longitud del muelle sin deformar, y la fuerza del muelle es $\mathbf{F}_{mu} = -k \Delta l \mathbf{i}$



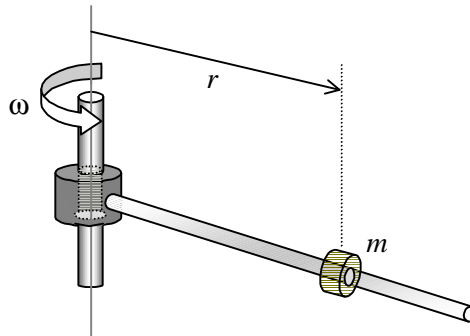
Sustituyendo en la ecuación (1) se tiene

$$0 = -mg \mathbf{k} + R_2 \mathbf{j} + R_3 \mathbf{k} - k \Delta l \mathbf{i} - m a_{O'} \mathbf{j} + m \omega^2 (l + \Delta l) \mathbf{i} \quad (2)$$

La reacción \mathbf{R} de la barra sobre el manguito equilibra el peso \mathbf{P} y el término $-m \mathbf{a}_{O'}$, y de igualar a cero las componentes según \mathbf{i} se tiene el alargamiento del muelle

$$\Delta l = \frac{m \omega^2 l}{k - m \omega^2}$$

Problema 25 Un manguito de masa m desliza por una barra horizontal lisa que gira con velocidad angular constante ω alrededor de un eje vertical que pasa por uno de sus extremos. En el instante inicial el manguito se encuentra en el eje con velocidad cero. Determinar, cuando se encuentra a una distancia r del eje : a) la reacción \mathbf{R} de la barra sobre el manguito ; b) la velocidad del manguito en una referencia fija.

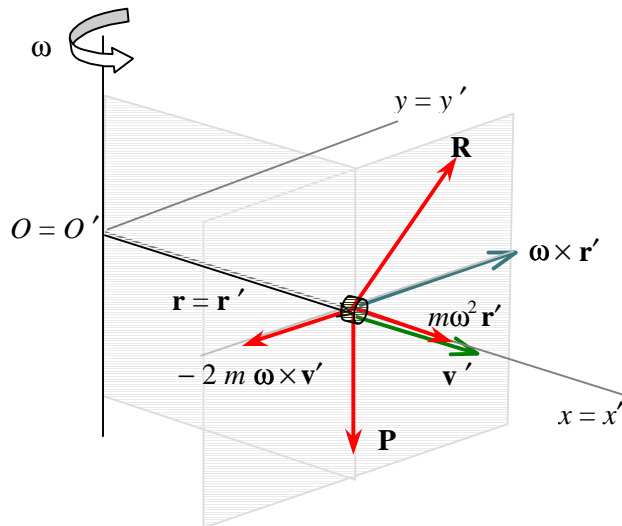


Solución

a) Seleccionemos el origen de la referencia inercial en el punto O del eje unido a la barra y el origen de la referencia no inercial O' en el mismo punto con el eje x' dirigido a lo largo de la barra. El manguito desliza a lo largo de la barra, luego su velocidad \mathbf{v}' y su aceleración \mathbf{a}' tienen la dirección de la barra. La segunda ley de Newton en la referencia O' es

$$m \mathbf{a}' = \Sigma \mathbf{F}_i - m \mathbf{a}_{O'} + m \omega^2 \mathbf{r}' - 2 m \boldsymbol{\omega} \times \mathbf{v}' \tag{1}$$

Las fuerzas externas que actúan sobre la masa m son, el peso \mathbf{P} y la reacción de la barra \mathbf{R} , es decir que $\Sigma \mathbf{F}_i = \mathbf{P} + \mathbf{R}$.



Escribiendo la ecuación (1) en componentes se tiene

$$\left\{ \begin{array}{l} a' = \omega^2 x' \end{array} \right. \tag{2}$$

$$m a' \mathbf{i} = -m g \mathbf{k} + \mathbf{R} + m \omega^2 x' \mathbf{i} - 2 m \omega v' \mathbf{j} \quad \Rightarrow$$

$$\mathbf{R} = 2 m \omega v' \mathbf{j} + m g \mathbf{k} \quad (3)$$

De la ecuación (2) se tiene

$$\frac{dv'}{dt} = \omega^2 x' \quad \Rightarrow \quad v' dv' = \omega^2 x' dx' \quad \Rightarrow \quad v' = \omega x' = \omega r$$

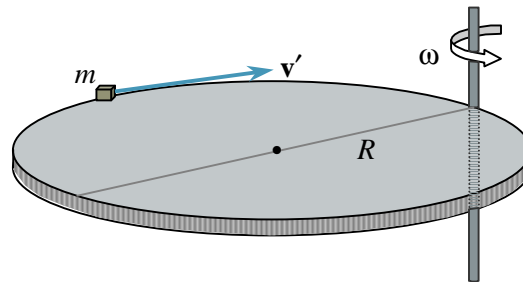
Sustituyendo en la ecuación (3) queda para la reacción

$$\mathbf{R} = 2 m \omega^2 r \mathbf{j} + m g \mathbf{k}$$

b) La velocidad en la referencia fija es

$$\mathbf{v} = \boldsymbol{\omega} \times \mathbf{r} + \mathbf{v}' = \omega r (\mathbf{i} + \mathbf{j})$$

Problema 26 Un disco de radio R gira, a velocidad angular constante ω , en un plano horizontal, alrededor de un eje vertical que pasa por un punto de su periferia. Por el borde del disco se mueve, con velocidad constante respecto del disco, una partícula de masa m . En el instante en que m se encuentra a la distancia $2R$ del eje de rotación, la suma de las fuerzas inerciales que actúan sobre m en la referencia ligada al disco es cero. Determinar : a) la aceleración de m respecto del disco ; b) la fuerza de inercia F_{in} que actúa sobre m en función de la distancia r al eje de rotación.



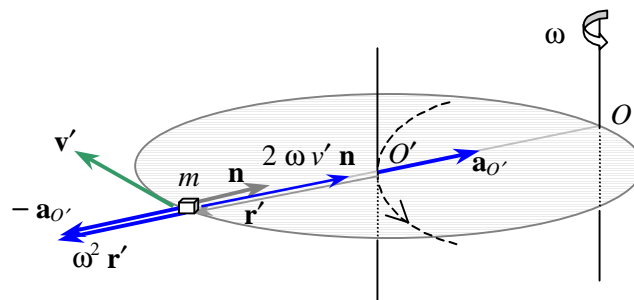
Solución

a) Seleccionemos el origen de la referencia inercial en el punto O del eje unido al disco y el origen de la referencia no inercial O' en el centro del disco. La segunda ley de Newton en la referencia O' es

$$m \mathbf{a}' = \Sigma \mathbf{F}_i - m \mathbf{a}_{O'} + m \omega^2 \mathbf{r}' - 2 m \boldsymbol{\omega} \times \mathbf{v}' \quad (1)$$

donde, los tres últimos sumandos se denominan *fuerzas de inercia*. Cuando m se encuentra en el extremo del diámetro, la fuerza de inercia es cero, luego

$$\mathbf{F}_{in} = -m \mathbf{a}_{O'} + m \omega^2 \mathbf{r}' - 2 m \boldsymbol{\omega} \times \mathbf{v}' = 0 \quad (2)$$

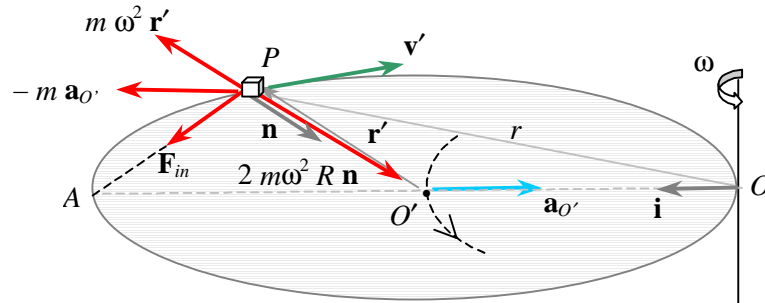


La aceleración de O' es $\mathbf{a}_{O'} = \omega^2 R \mathbf{n}$ y $\mathbf{r}' = -R \mathbf{n}$. De la ecuación (2) se tiene la velocidad v' de m respecto del disco $v' = \omega R$. La aceleración de m respecto del disco es

$$\mathbf{a}' = \omega^2 R \mathbf{n}$$

b) La fuerza de inercia que actúa sobre m cuando se encuentra en una posición P a una distancia r del eje de rotación es

$$\mathbf{F}_{in} = -m \mathbf{a}_{O'} + m \omega^2 \mathbf{r}' - 2m \boldsymbol{\omega} \times \mathbf{v}' \quad (3)$$



Las componentes horizontal y radial de la fuerza de inercia son iguales a $m\omega^2 R$, luego queda

$$\mathbf{F}_{in} = m\omega^2 R (\mathbf{n} + \mathbf{i}) = m\omega^2 (\overrightarrow{PO'} + \overrightarrow{O'A}) = m\omega^2 \overrightarrow{AP} \quad \Rightarrow \quad F_{in} = m\omega^2 \overline{AP}$$

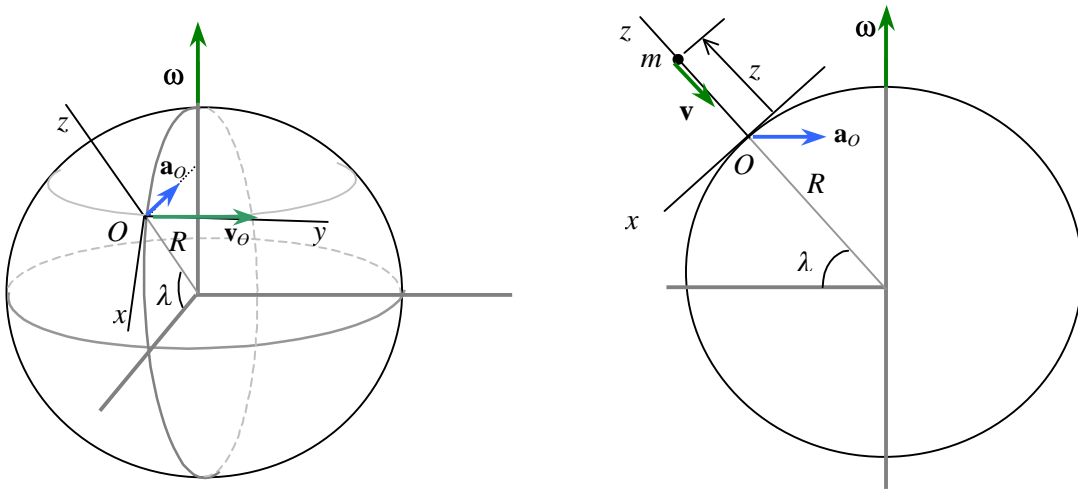
pero la cuerda es $\overline{AP} = \sqrt{4R^2 - r^2}$, sustituyendo queda

$$F_{in} = m\omega^2 \sqrt{4R^2 - r^2}$$

Problema 27 Se deja caer, sin velocidad inicial, una partícula de masa m desde una altura h sobre el nivel del suelo en un punto de la superficie terrestre de latitud λ . Determinar en una referencia ligada a un punto de la superficie terrestre : a) las ecuaciones del movimiento; b) la trayectoria ; c) la desviación respecto del pé de la perpendicular.

Solución

a) Consideremos una referencia con origen en un punto O de la superficie terrestre. La referencia O tiene un movimiento de rotación con velocidad angular ω constante respecto a una referencia fija con origen en el centro de la tierra.



La velocidad de O es $v_O = \omega R \cos \lambda$ y su aceleración $a_O = \omega^2 R \cos \lambda$, donde ω y R son, respectivamente, la velocidad de rotación de la tierra y el radio terrestre. La segunda ley de Newton para la masa m en la referencia no inercial de origen O es

$$m \mathbf{a} = \mathbf{P} - m \mathbf{a}_O + m \omega^2 \mathbf{r} - 2 m \boldsymbol{\omega} \times \mathbf{v} \quad (1)$$

donde el término de aceleración $\omega^2 z$ es despreciable frente a $a_O = \omega^2 R \cos \lambda$ para cualquier problema referente al movimiento de una partícula sobre la superficie terrestre. La aceleración centrífuga a_O es $0,033 \cos \lambda \text{ m/s}^2$ y puede ser despreciada frente al valor de la aceleración de la gravedad en la superficie terrestre, $g = 9,8 \text{ m/s}^2$. La velocidad de caída de la partícula está prácticamente sobre el eje z , luego la aceleración de Coriolis es $-2 \boldsymbol{\omega} \times \mathbf{v} = 2 \omega v \cos \lambda \mathbf{j}$. De la ecuación (1) se tiene

$$\mathbf{a} = 2 \omega v \cos \lambda \mathbf{j} - g \mathbf{k} \quad (2)$$

$$\text{y en componentes : } \frac{dv_2}{dt} = 2 \omega v \cos \lambda \quad ; \quad \frac{dv_3}{dt} = -g \quad (3)$$

Integrando las ecuaciones (3) con las condiciones iniciales se tienen las ecuaciones del movimiento :

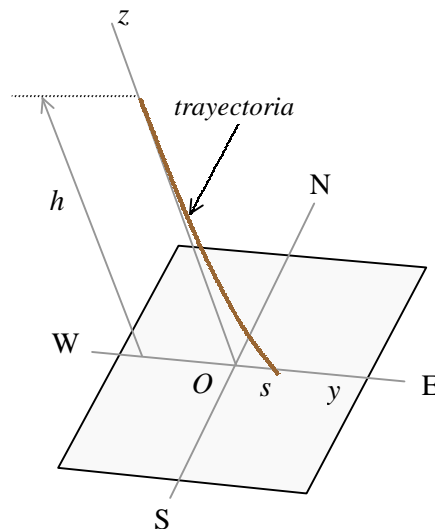
$$y = \frac{1}{3} \omega g \cos \lambda t^3 \quad ; \quad z = h - \frac{1}{2} g t^2 \quad (4)$$

b) Eliminando el tiempo entre las ecuaciones (4) se obtiene la trayectoria

$$z = h - \frac{1}{2} \left[\frac{9 g y^2}{\omega^2 \cos^2 \lambda} \right]^{1/3} \quad (5)$$

c) De la ecuación de la trayectoria (5) se obtiene la desviación respecto del pie de la perpendicular haciendo $z = 0$.

$$s = \left[\frac{2}{3} \omega h \sqrt{\frac{2h}{g}} \right] \cos \lambda$$

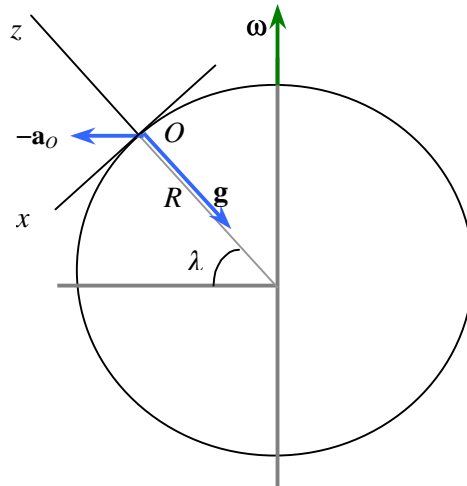


El valor de la desviación máxima se obtiene en el ecuador.

Problema 28 ¿ Cual debería ser la velocidad angular de rotación de la tierra para que la aceleración efectiva de la gravedad no dependa de la latitud? Para la rotación normal de la tierra, la plomada marca la vertical del lugar. Demostrar que la dirección de la plomada coincide con la de la gravedad efectiva.

Solución

Se denomina *aceleración efectiva* de la gravedad en un punto de latitud λ , a la suma de la aceleración centrífuga mas la aceleración de la gravedad $\mathbf{g}_{ef} = -\mathbf{a}_O + \mathbf{g}$.



Escribiendo la aceleración efectiva en componentes se tiene

$$\mathbf{g}_{ef} = \omega^2 R \cos \lambda (\sin \lambda \mathbf{i} + \cos \lambda \mathbf{k}) - g \mathbf{k} = \omega^2 R \cos \lambda \sin \lambda \mathbf{i} + (\omega^2 R \cos^2 \lambda - g) \mathbf{k}$$

cuyo módulo es

$$g_{ef} = \sqrt{\omega^2 R (\omega^2 R - 2g) \cos^2 \lambda + g^2}$$

No dependería de la latitud si la velocidad angular de la tierra fuera $\Rightarrow \omega = \sqrt{\frac{2g}{R}}$

Plomada. La plomada está formada por un cuerpo pesado de masa m unido a uno de los extremos de un hilo inextensible, manteniendo el otro extremo fijo. La masa m está en reposo respecto de la superficie terrestre. De la segunda ley de Newton para la masa m en la referencia no inercial de origen O se tiene

$$0 = \mathbf{P} + \mathbf{F} - m \mathbf{a}_O = m \mathbf{g} + \mathbf{F} - m \mathbf{a}_O$$

donde \mathbf{F} es la fuerza que el cable ejerce sobre m . Despejando \mathbf{F} se tiene

$$\mathbf{F} = -m \mathbf{g} + m \mathbf{a}_O = -m (-\mathbf{a}_O + \mathbf{g}) = -m \mathbf{g}_{ef}$$

La dirección de la plomada define la vertical del lugar, cuya dirección está ligeramente desviada de la dirección radial